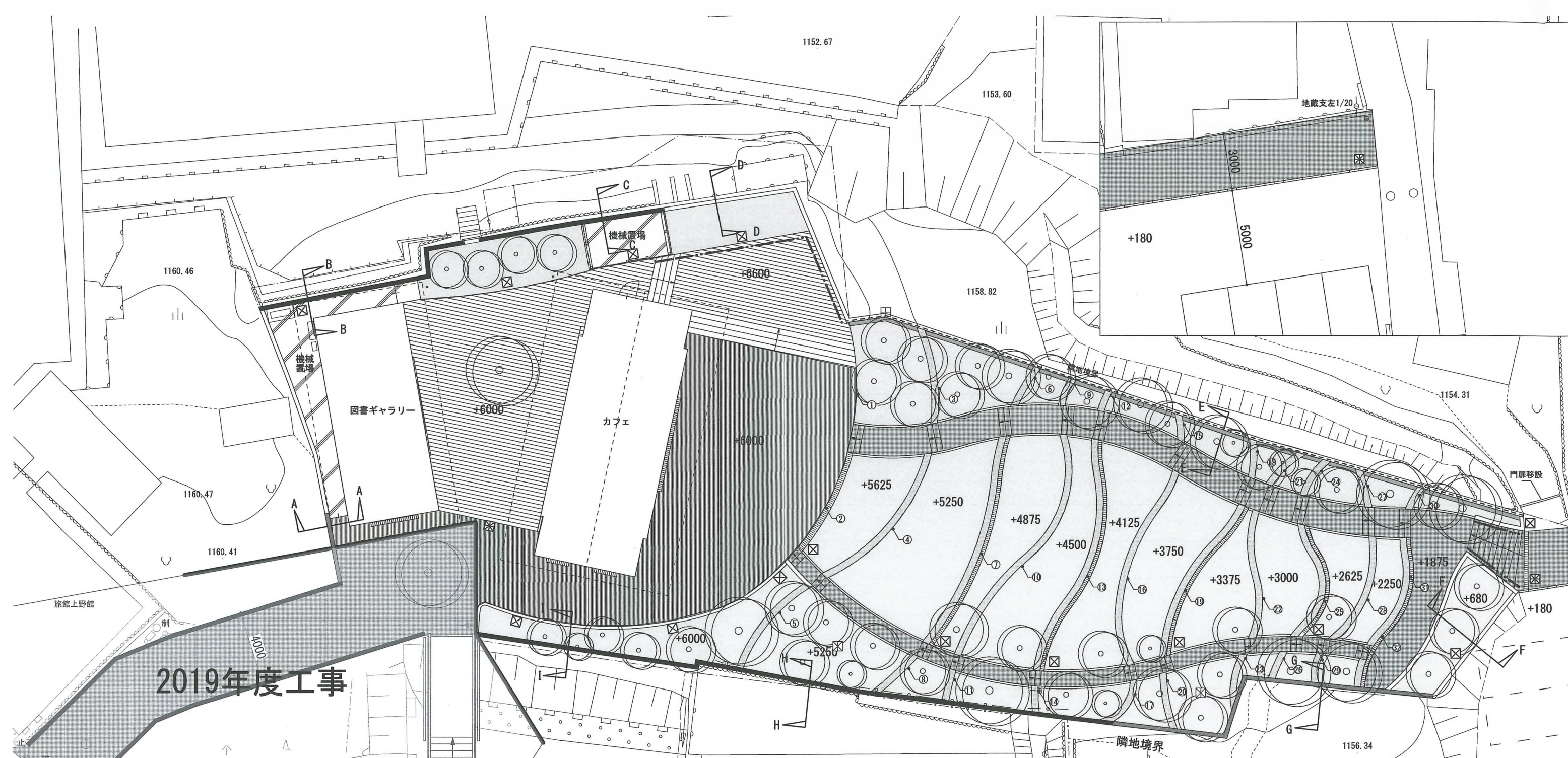


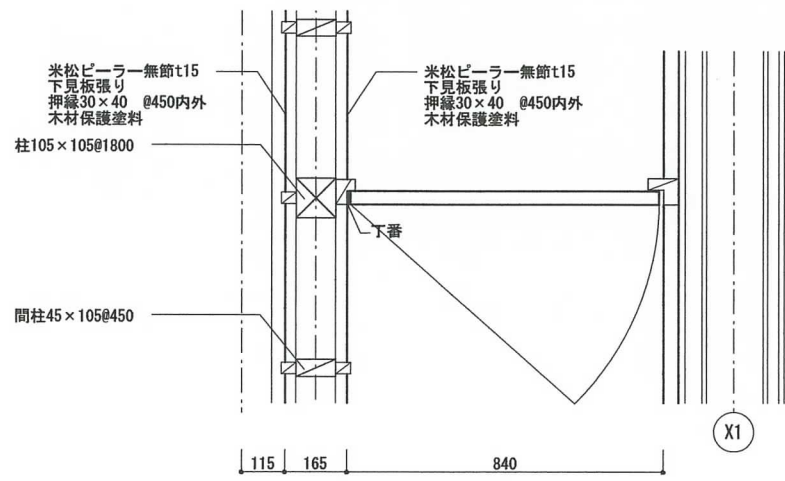
台地の整備



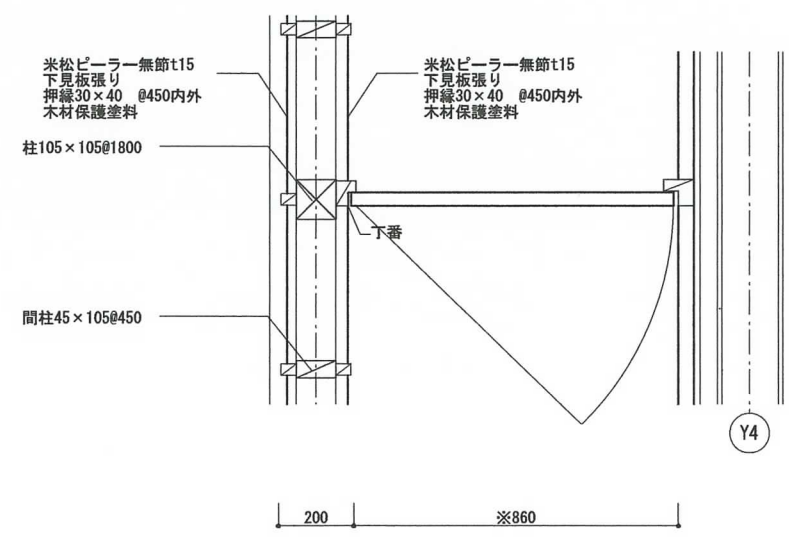
2019年度工事

	ピンク石(割肌) 90×90×45 黒色 融雪部 263㎡ 非融雪部 42㎡ 計305㎡		芝貼り、地被類 植栽 客土 腐食土 砂利 429㎡ 詳細は植栽図に記載		木塀1 H1800 60m 木塀2 H800 20m		※設備工事とする 柵500口(SUSゲレチング蓋) 14ヶ所 柵500口(化粧蓋) 3ヶ所	(側面部分) 自然石積 (階段側面も含む) ① h0.375 × 5.7m ⑱ h0.375 × 9.8m ② h0.375 × 6.3m ⑳ h0.375 × 3.2m ③ h0.375 × 5.3m ㉑ h0.375 × 2.8m ④ h0.375 × 9.2m ㉒ h0.375 × 7.2m ⑤ h0.750 × 6.1m ㉓ h0.375 × 2.0m ⑥ h0.375 × 2.3m ㉔ h0.375 × 2.5m ⑦ h0.375 × 12.2m ㉕ h0.375 × 6.9m ⑧ h0.375 × 2.6m ㉖ h0.375 × 1.5m ⑨ h0.375 × 1.6m ㉗ h0.375 × 2.0m ⑩ h0.375 × 13.8m ㉘ h0.375 × 7.1m ⑪ h0.375 × 1.8m ㉙ h0.375 × 1.8m ⑫ h0.375 × 1.1m ㉚ h0.375 × 1.3m ⑬ h0.375 × 13.2m ㉛ h0.375 × 7.5m ⑭ h0.375 × 1.7m ㉜ h0.375 × 1.2m ⑮ h0.375 × 1.6m ⑯ h0.375 × 11.2m ⑰ h0.375 × 2.6m ⑱ h0.375 × 2.3m 合計157.4m
	黒御影石 JB t40 w350 チャイナラニッド J-757(LIXIL) 伸縮目地@3000 50㎡		樹木 詳細は植栽図に記載		メッシュフェンス H1200 37m		浸透柵500口(SUSゲレチング蓋) 3ヶ所	
	コンクリート金コテ仕上 伸縮目地@3000 32㎡		U型側溝 SUSグレーチング(ノスリフ 細目) w300×6.3m w200×49.6m		手すり1 7m 手すり2 H1200 11.5m		U字溝 W200 35m	
	ウッドデッキ グリーンハートt30 150㎡		U型側溝 U型溝用ボナー(ノスリフ 細目) 10m		地先境界ブロック 120×120×600 130m			

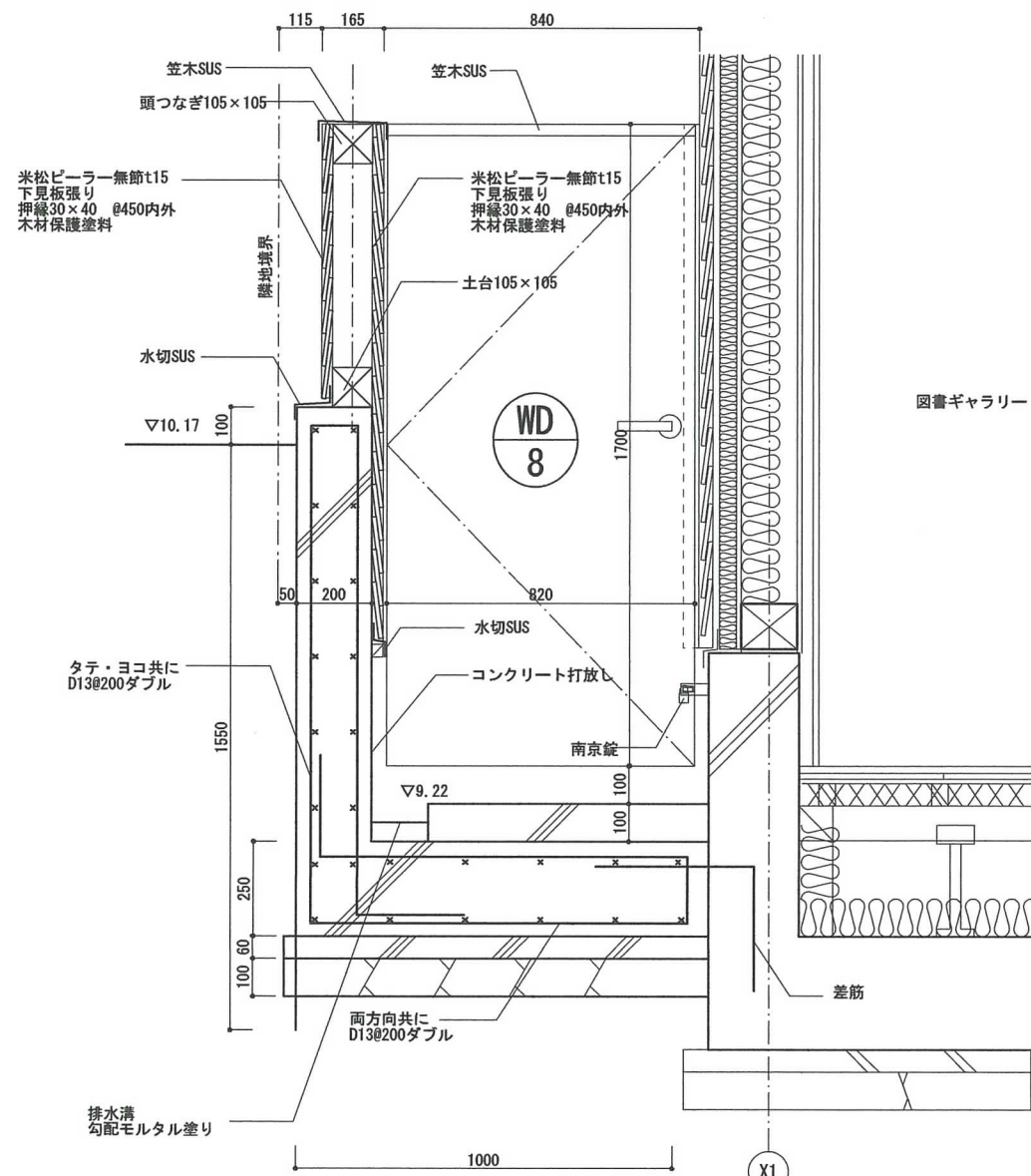
一級建築士 第91660号 北山 孝二郎	一級建築士 第359610号 徳永 悠二	DATE 2020	工事名 令和2年度 地蔵高台広場整備工事	図面番号 A-49
査図	作図	担当	図名 台地 外構図	SCALE 1/200
北山	徳永	徳永	地蔵支19	



図書ギャラリー

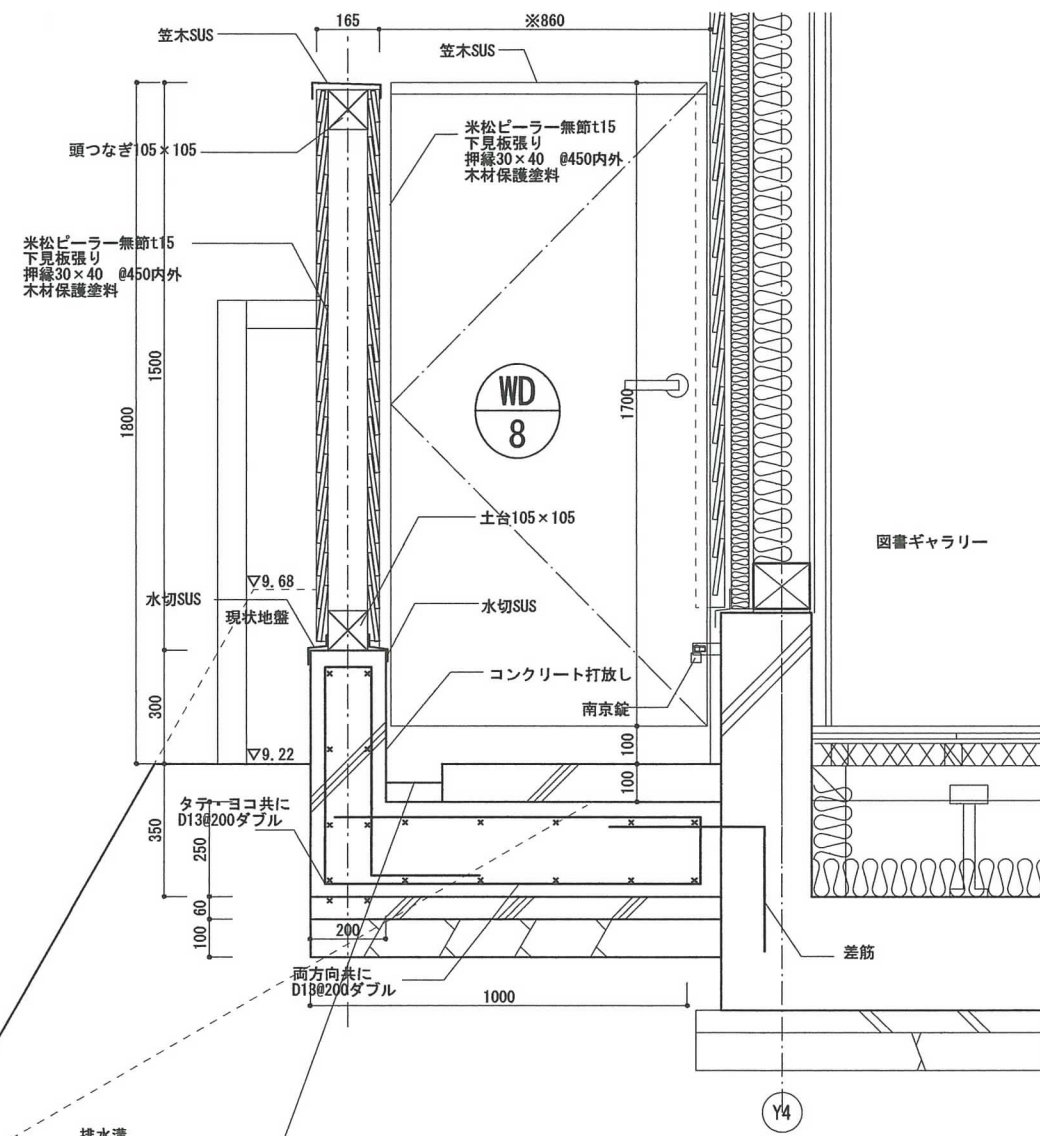


図書ギャラリー



図書ギャラリー

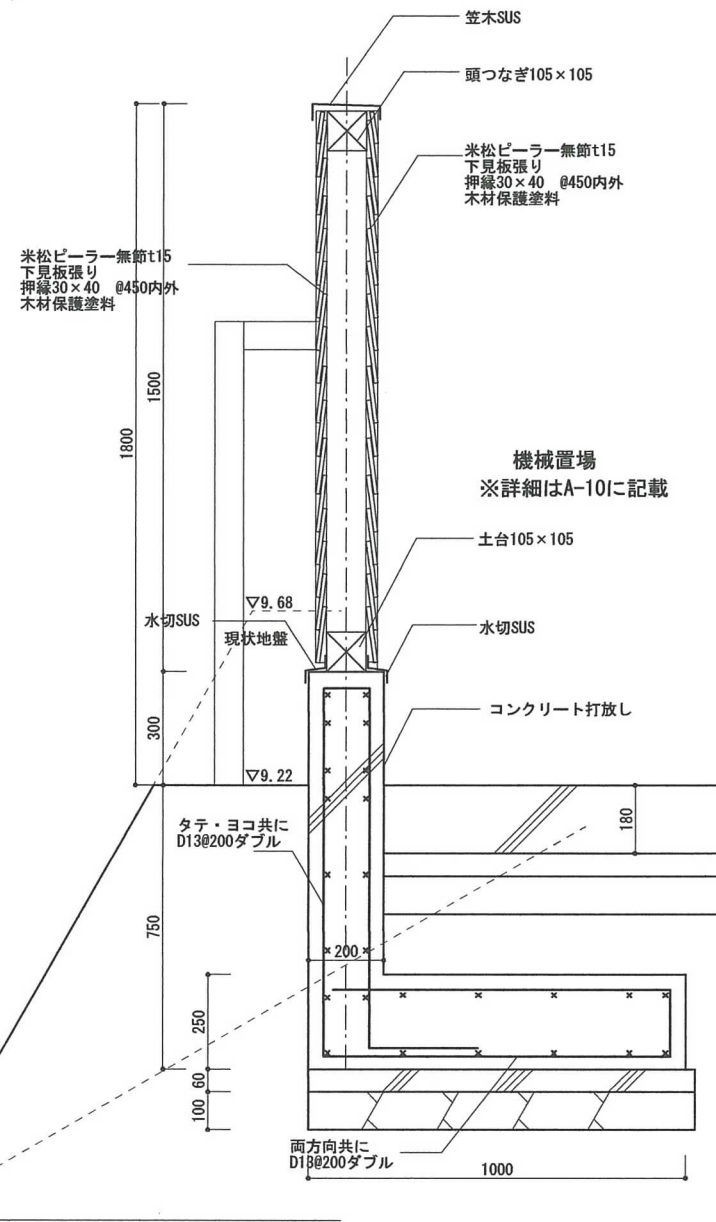
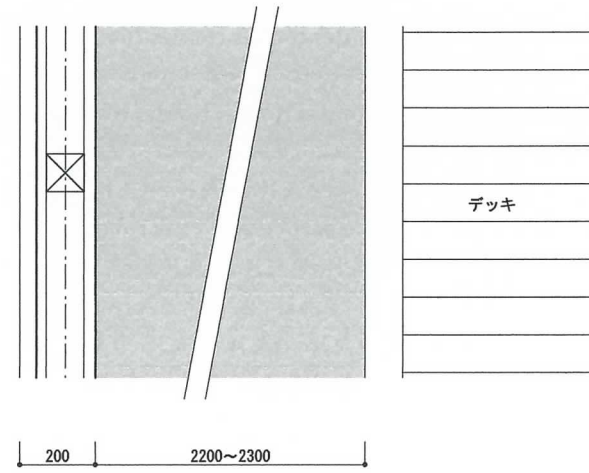
A-A



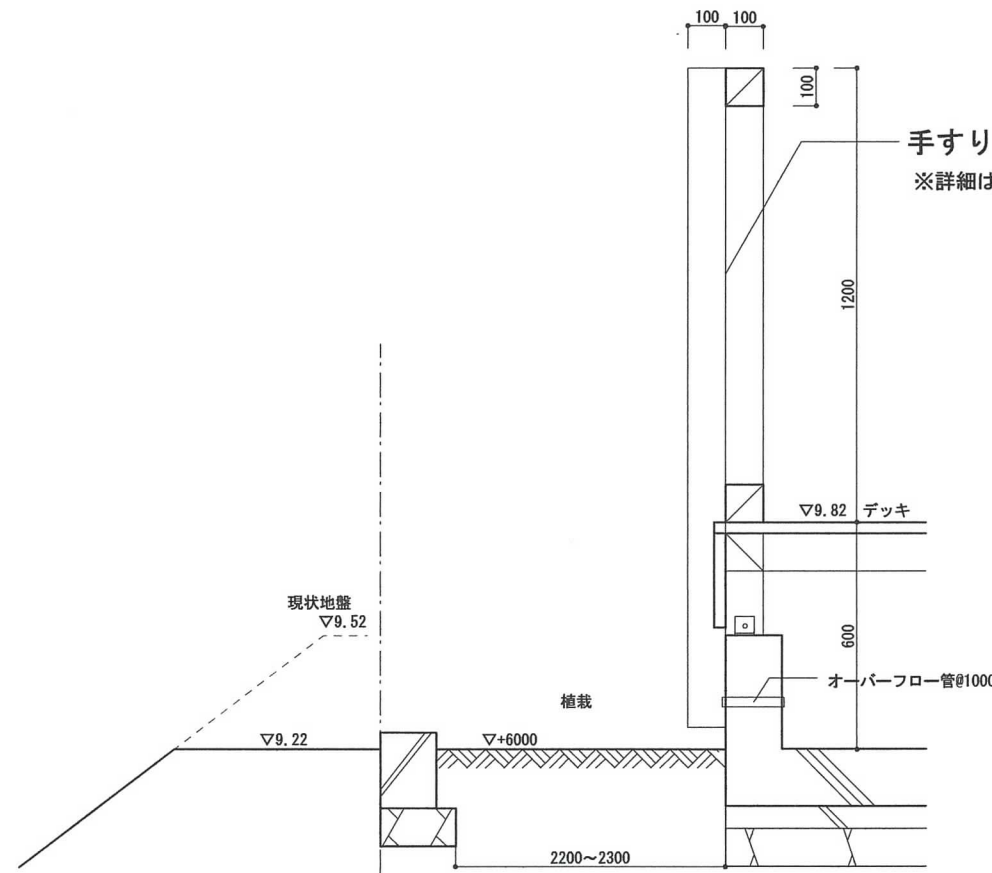
図書ギャラリー

B-B

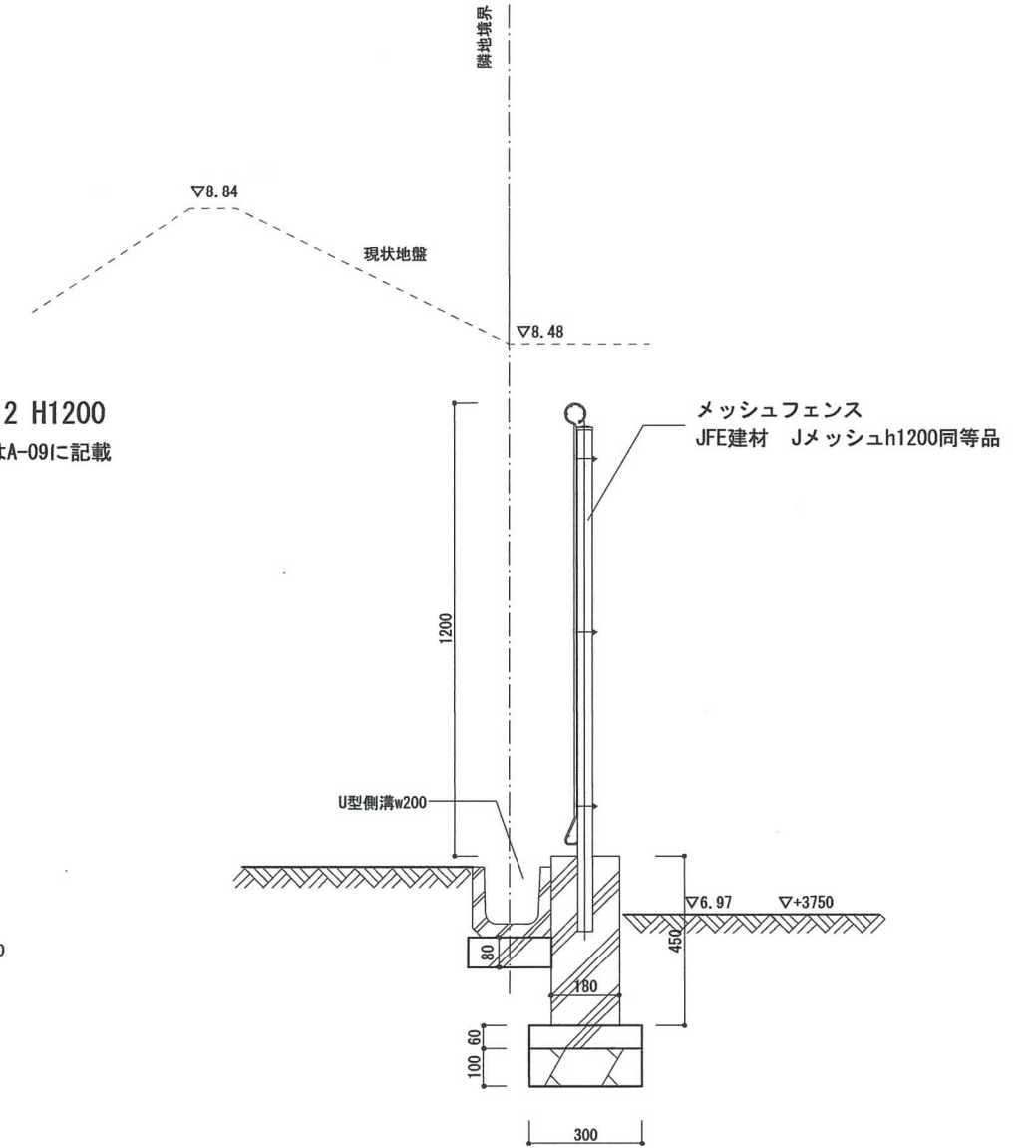
		一級建築士 第91660号 北山 孝二郎	一級建築士 第359610号 徳永 悠二	DATE 2020	工事名 令和2年度 地蔵高台広場整備工事	図面番号 A-50
				北山 徳永 徳永	図名 外構詳細図	SCALE 1/20



C-C



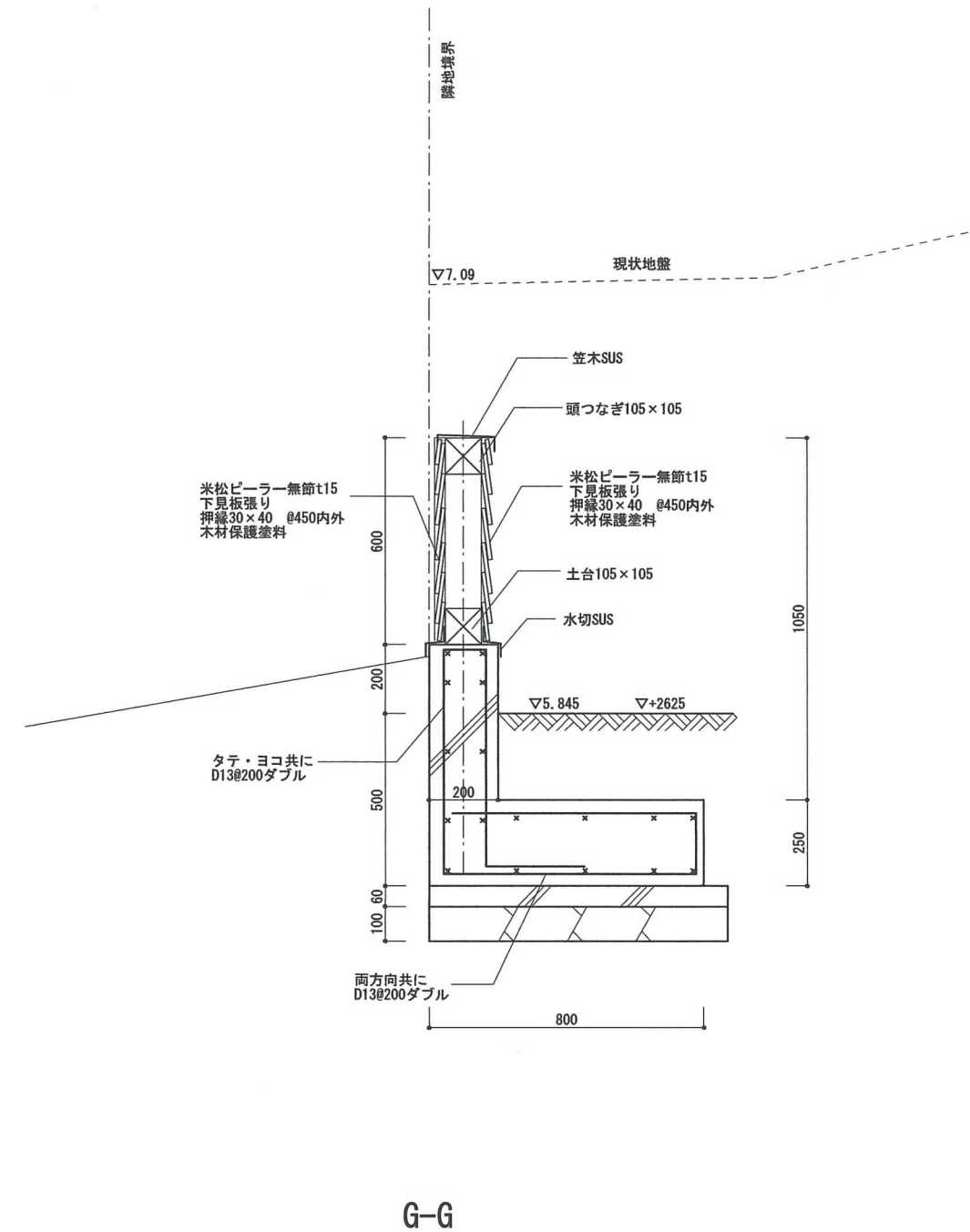
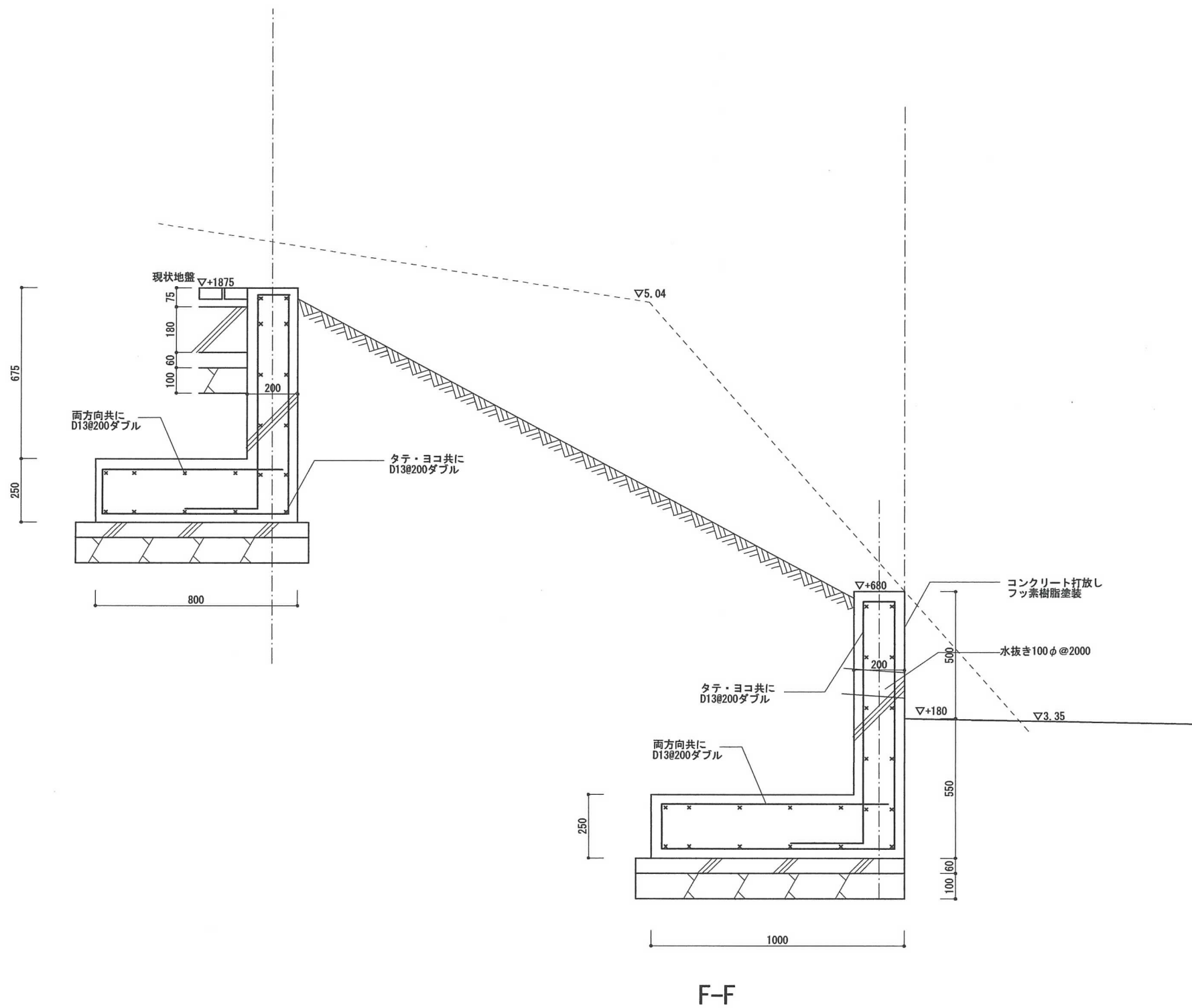
D-D



E-E

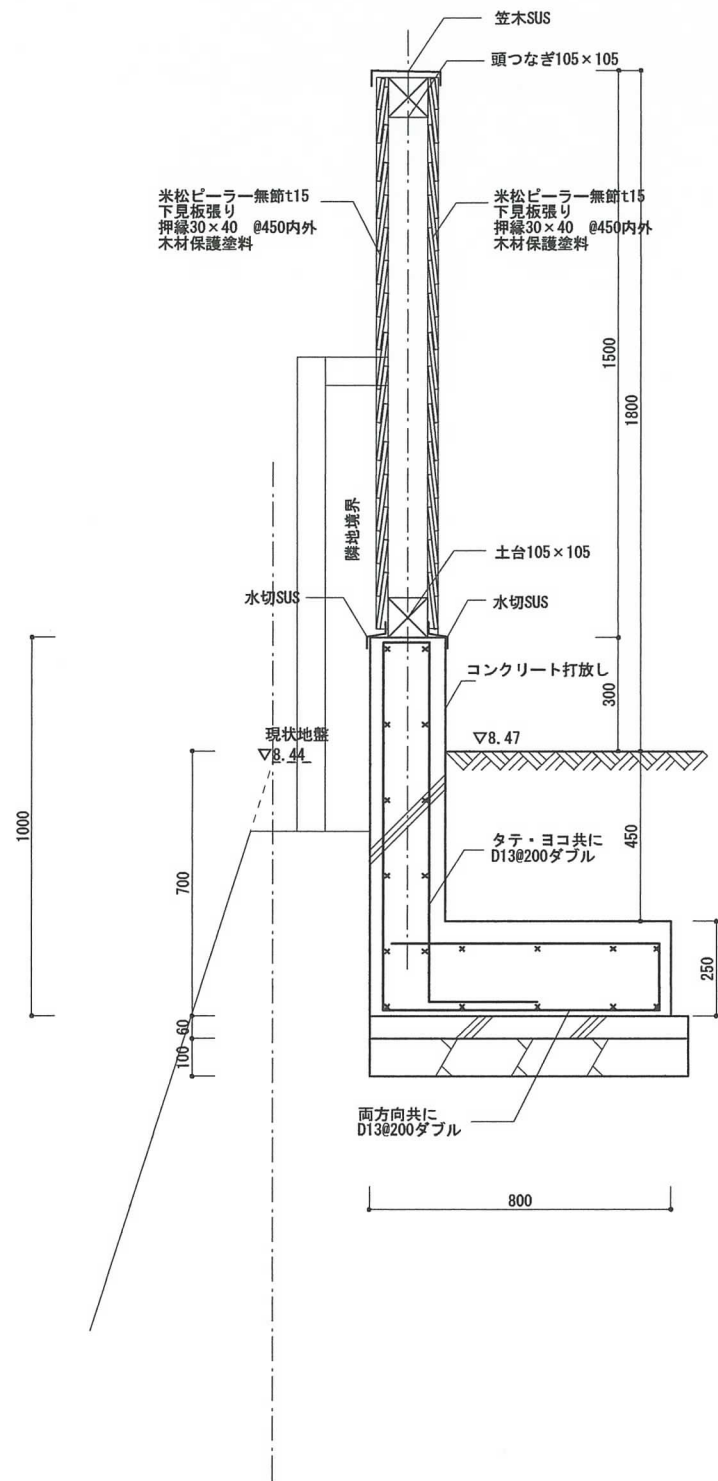
		一級建築士 第91660号 北山 孝二郎	一級建築士 第359610号 徳永 悠二	DATE 2020	工事名 令和2年度 地藏高台広場整備工事		図面番号 A-51
査図 北山	作図 徳永	担当 徳永	担当	図名 外構詳細図	SCALE 1/20		

木塀 H800



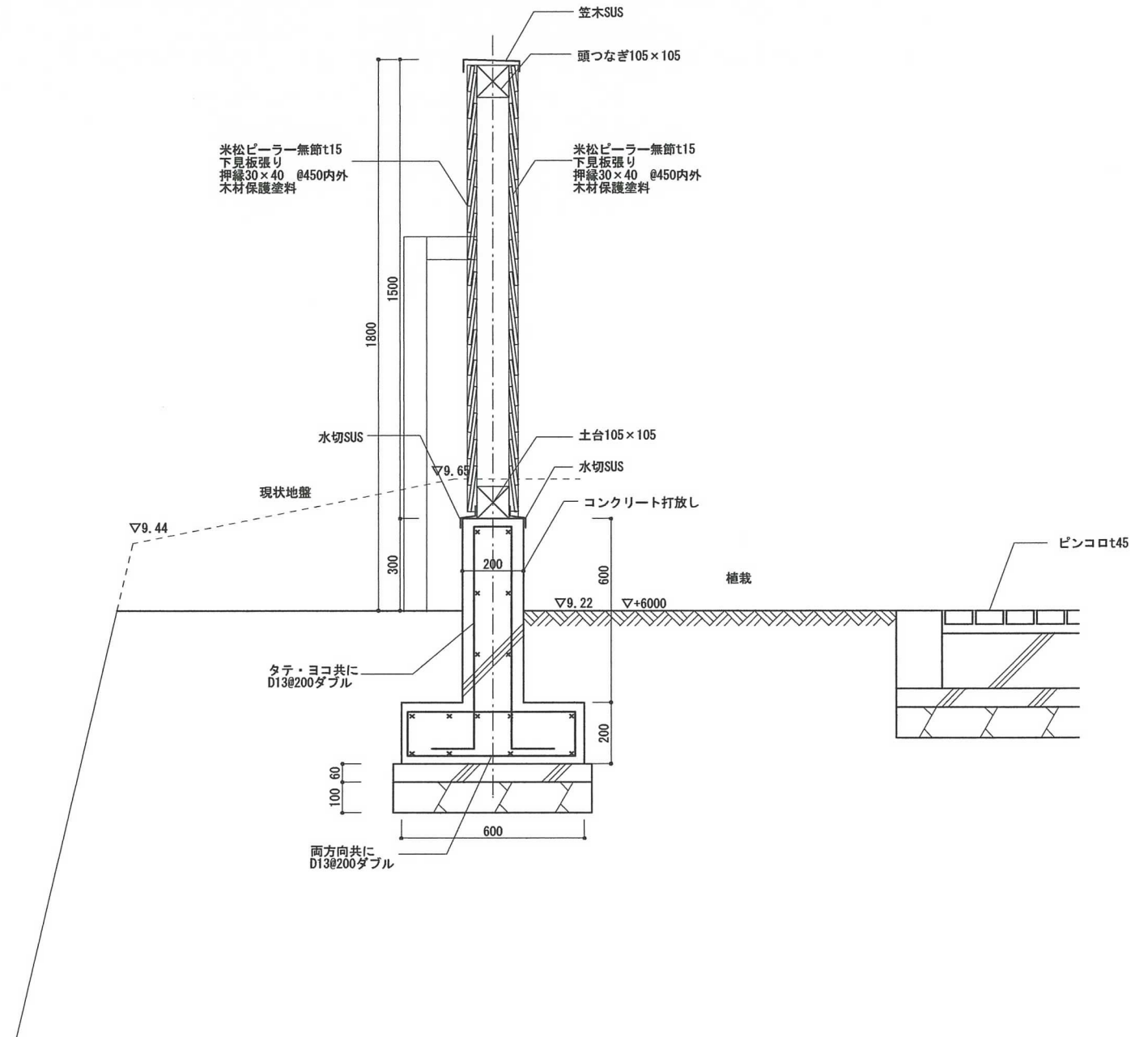
		一級建築士 第91660号 北山 孝二郎	一級建築士 第359610号 徳永 悠二	DATE 2020	工事名 令和2年度 地藏高台広場整備工事		図面番号
				査図 北山	作図 徳永	担当 徳永	A-52
				図名 外構詳細図		SCALE 1/20	

木塀h1800



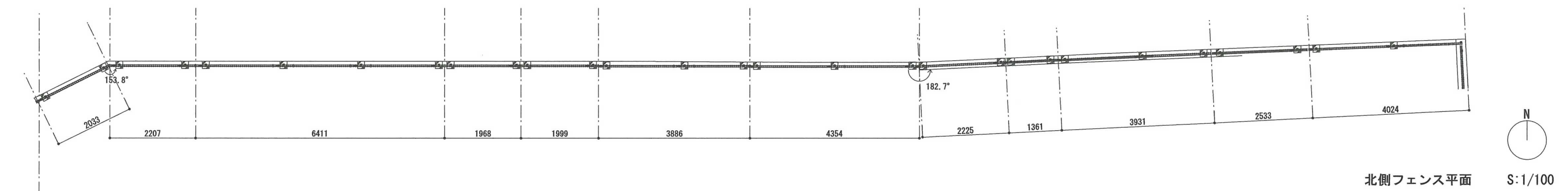
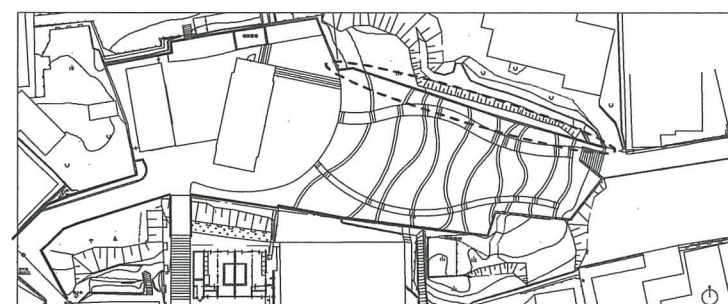
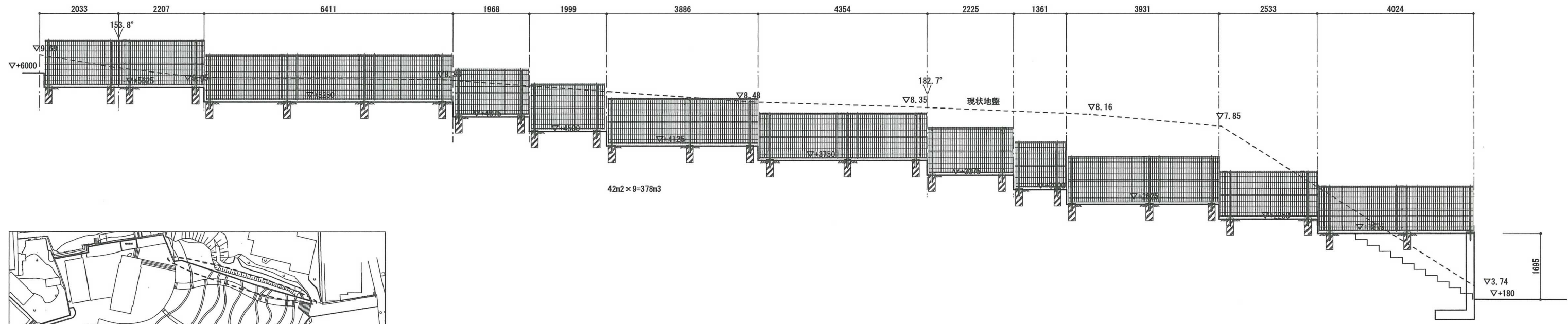
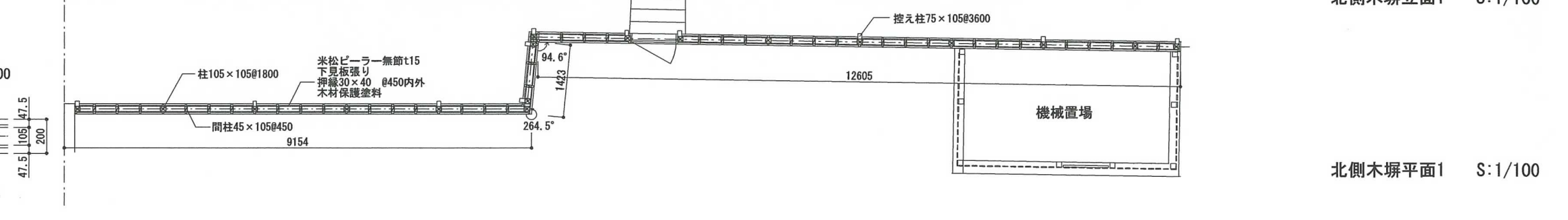
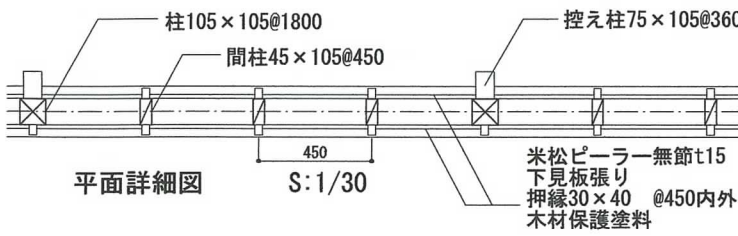
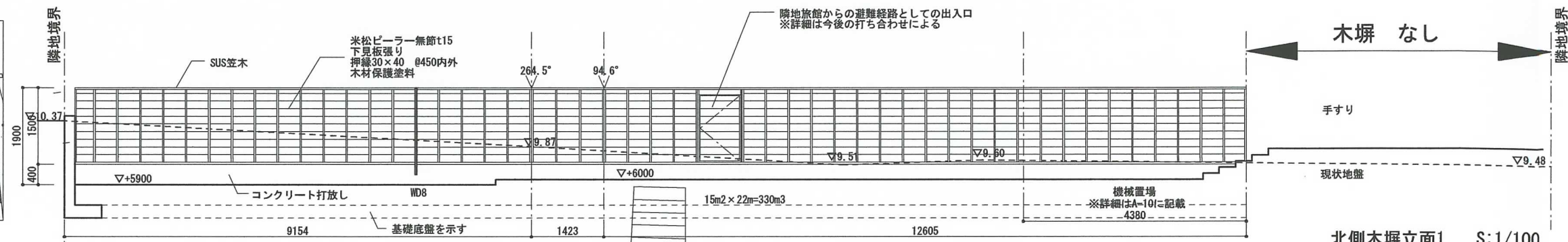
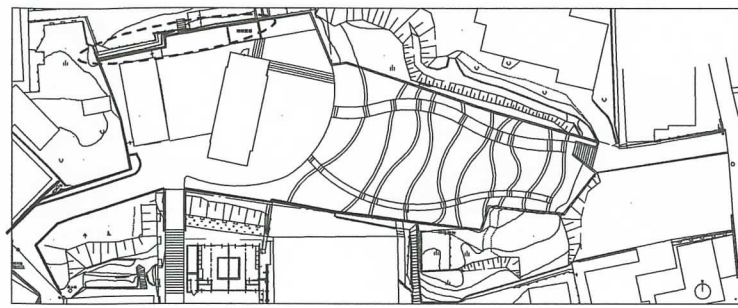
H-H

木塀h1800

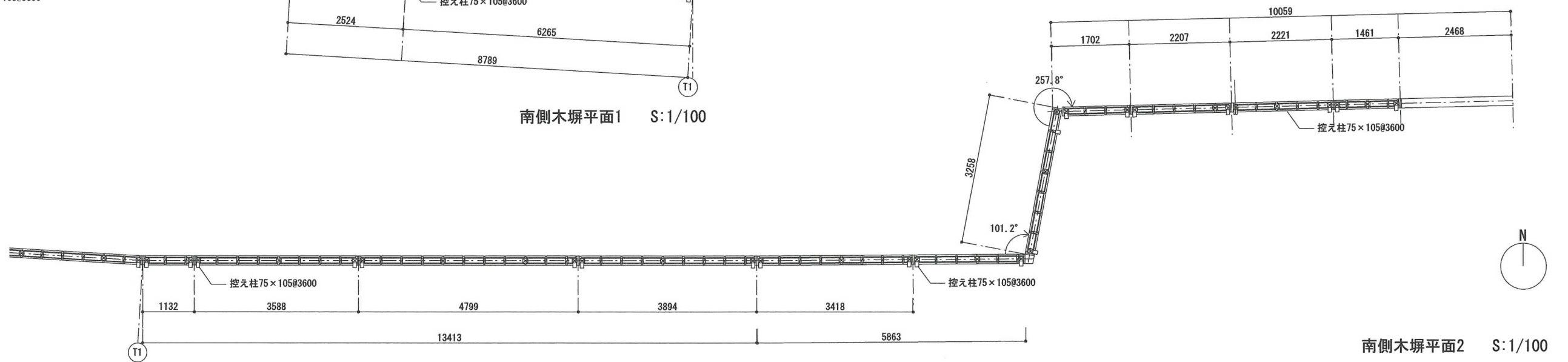
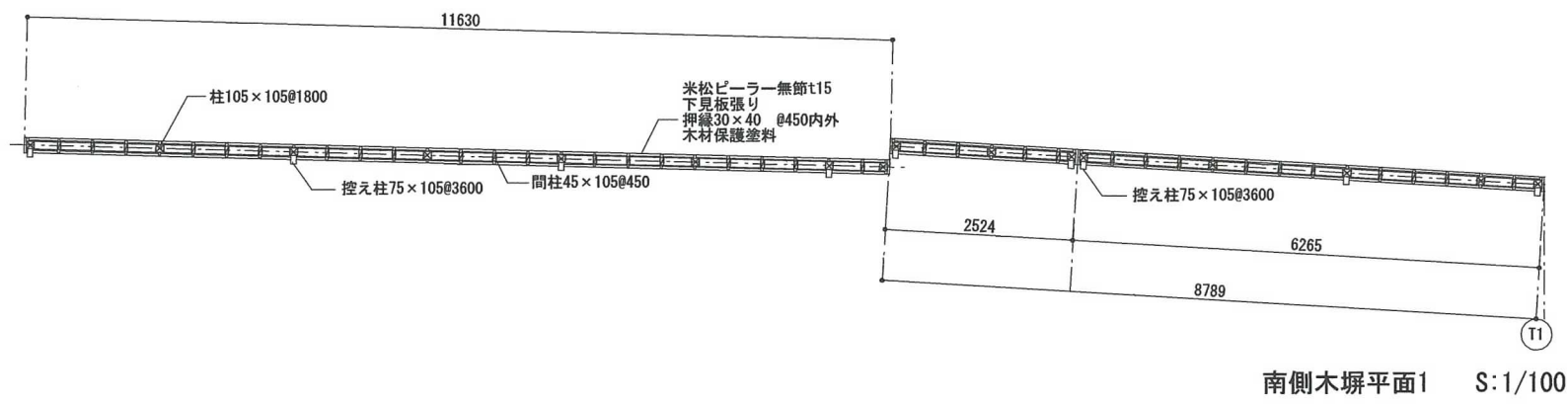
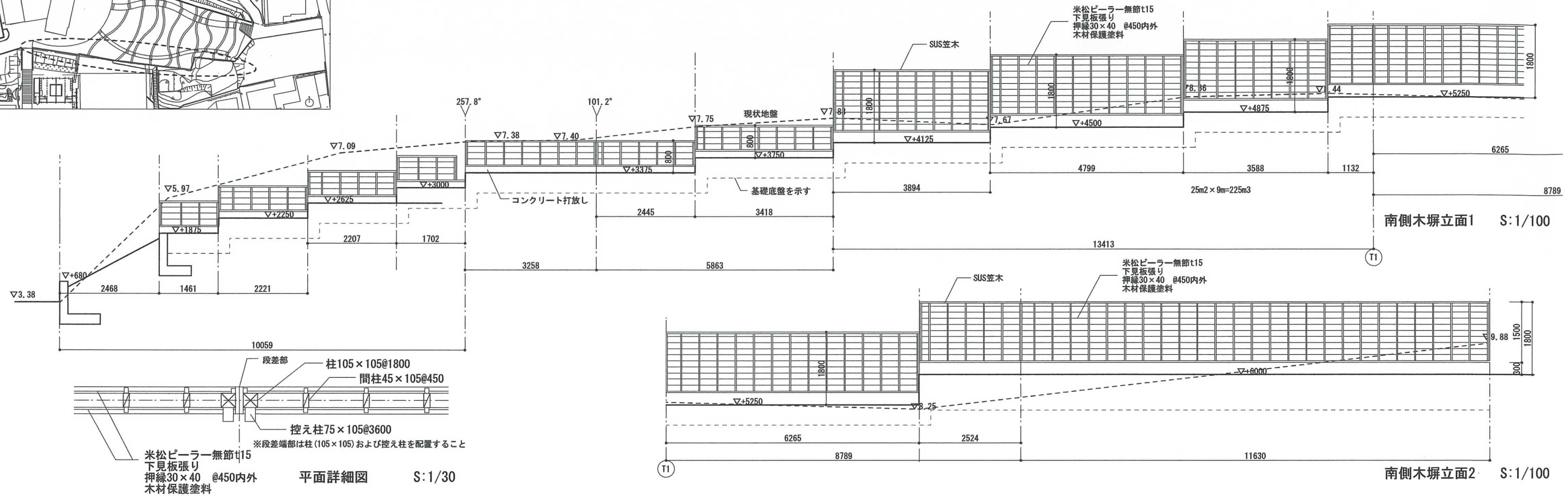
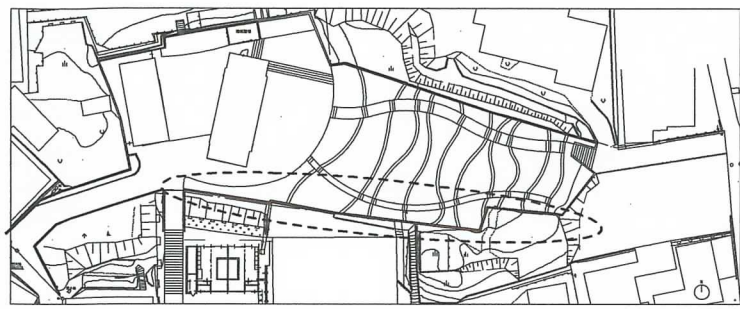


I-I

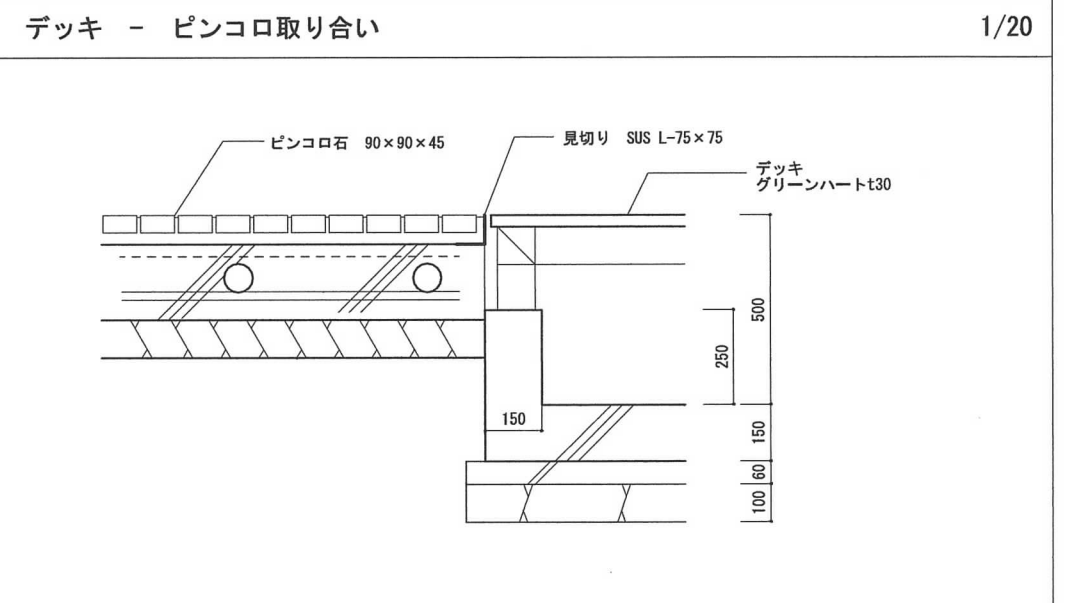
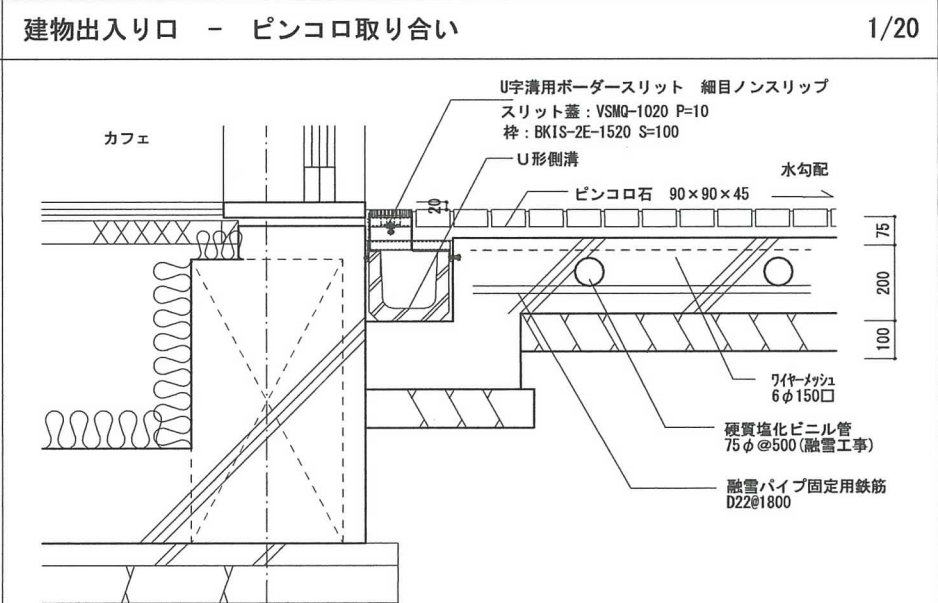
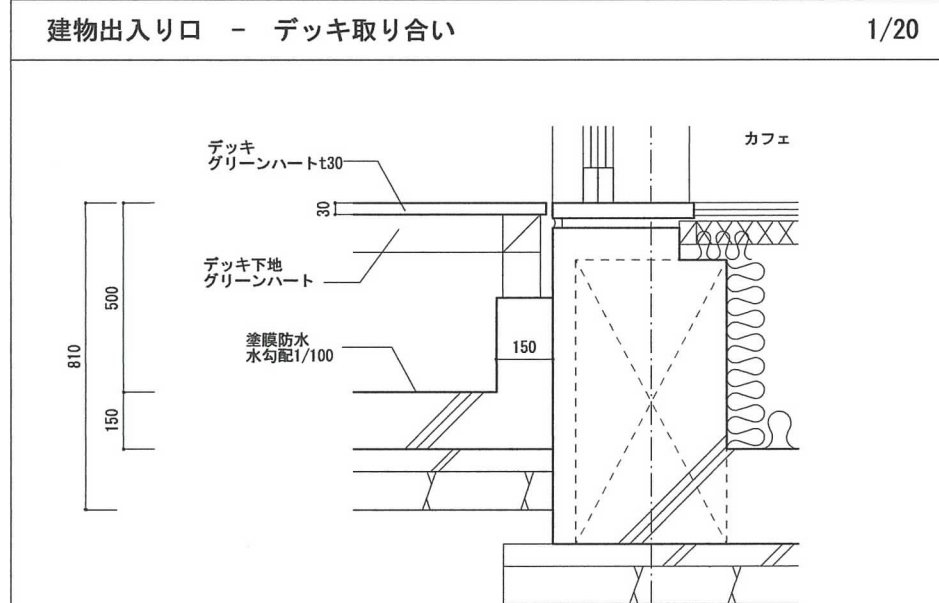
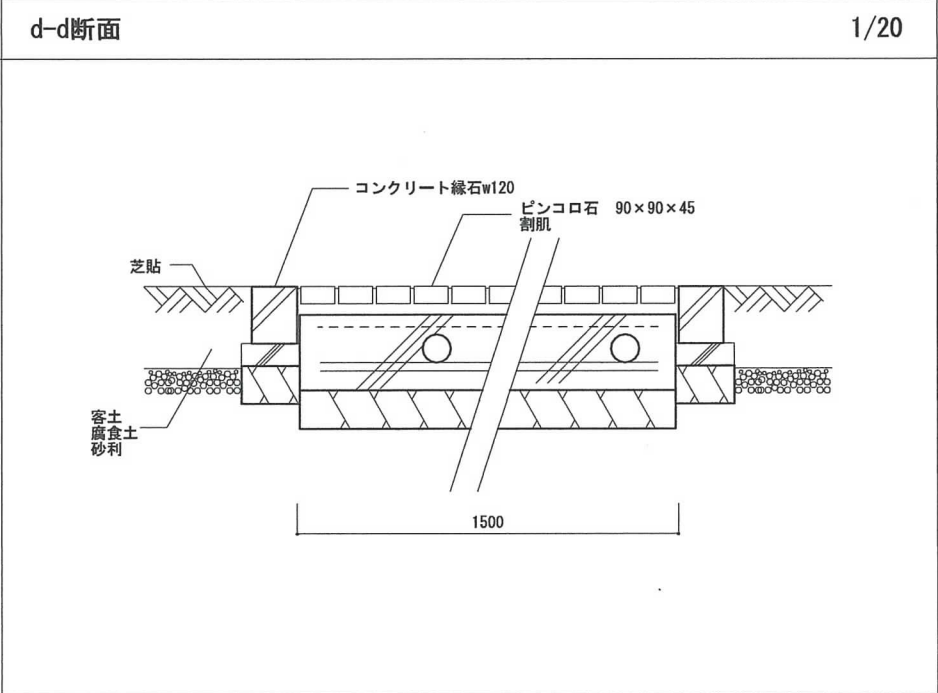
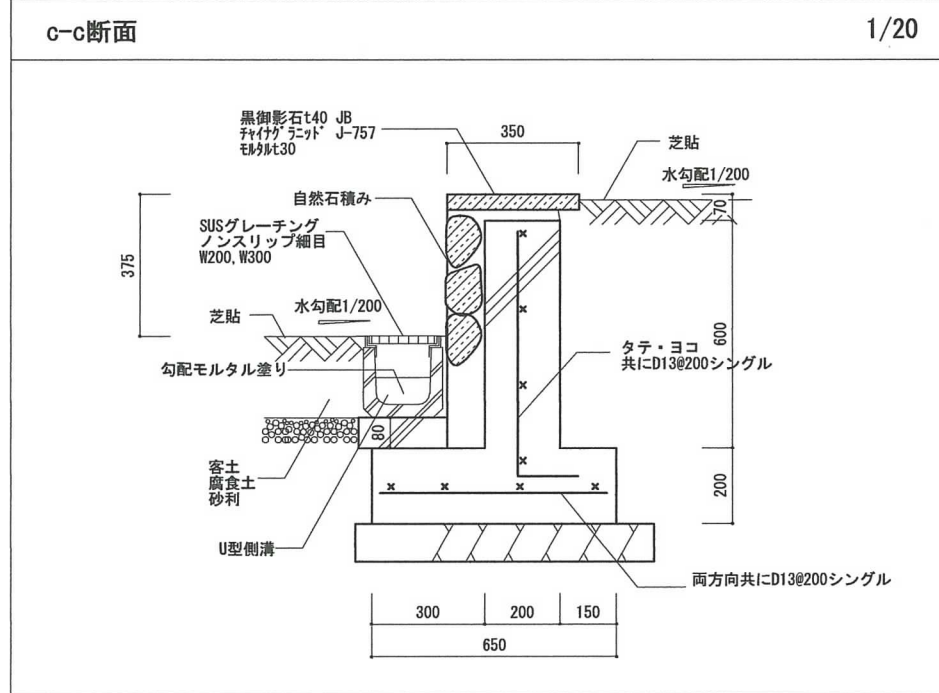
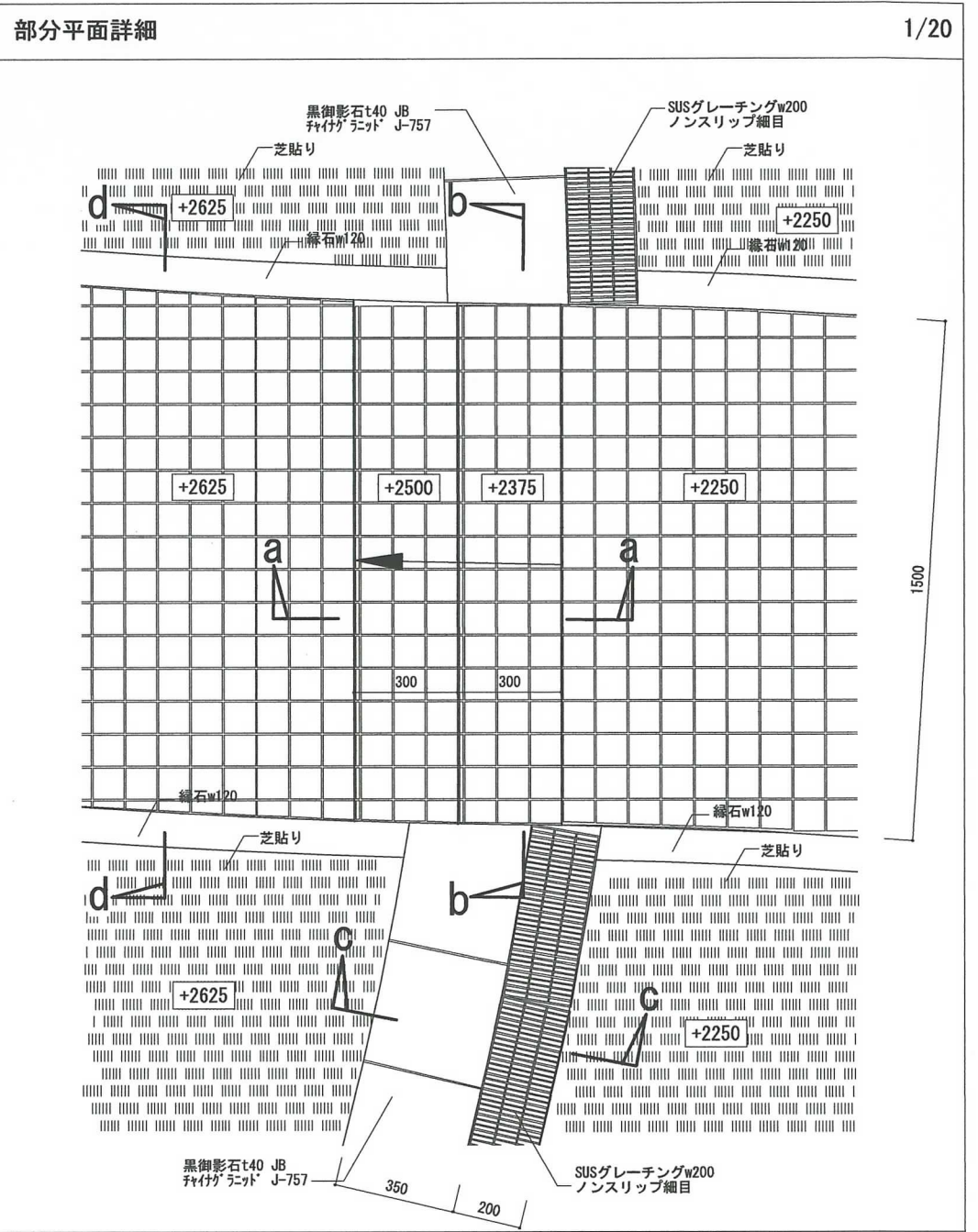
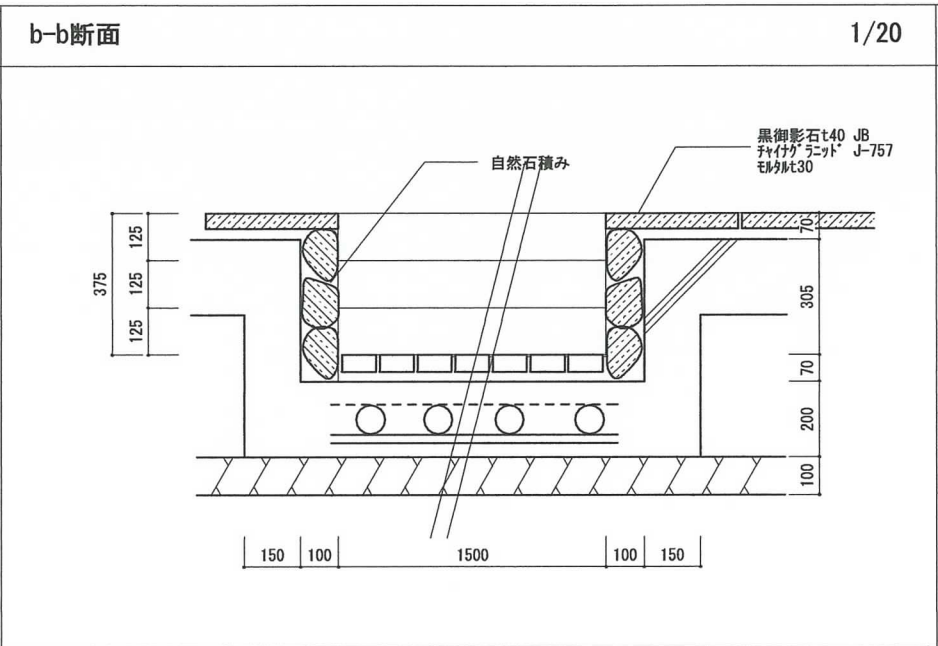
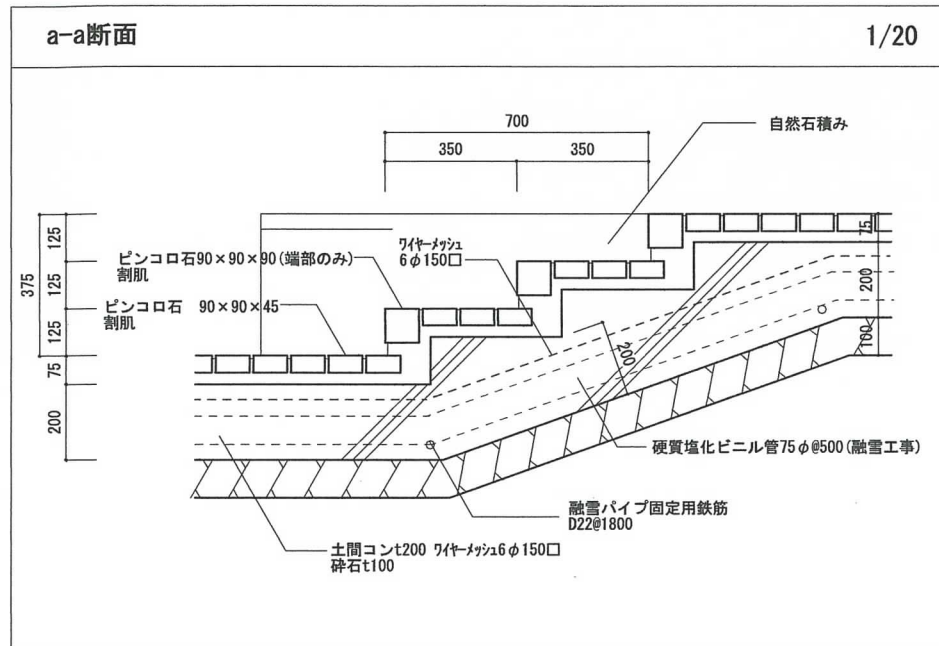
		一級建築士 第91660号 北山 孝二郎	一級建築士 第359610号 徳永 悠二	DATE 2020	工事名 令和2年度 地蔵高台広場整備工事	図面番号 A-53
				査図 北山	作図 徳永	
				担当 徳永	担当	
					図名 外構詳細図	SCALE 1/20



一級建築士 第91660号 北山 孝二郎	一級建築士 第359610号 徳永 悠二	DATE 2020	工事名 令和2年度 地藏高台広場整備工事	図面番号 A-54
		査図 北山	作図 徳永	
		担当 徳永	担当 徳永	
			図名 外構詳細図5	SCALE 1/100

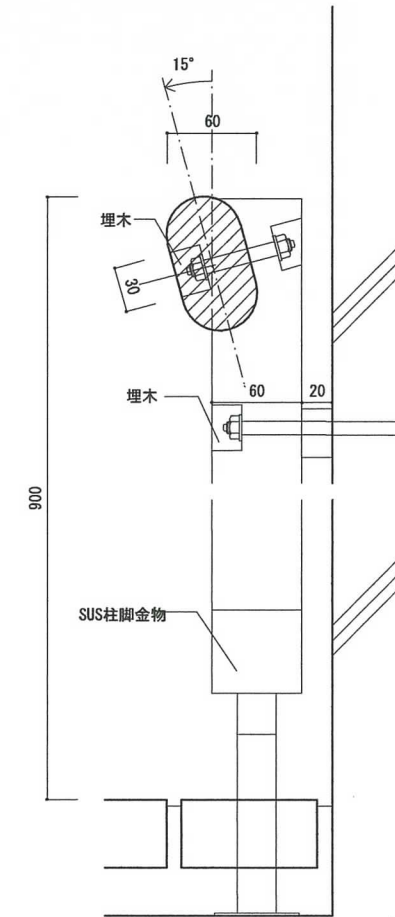
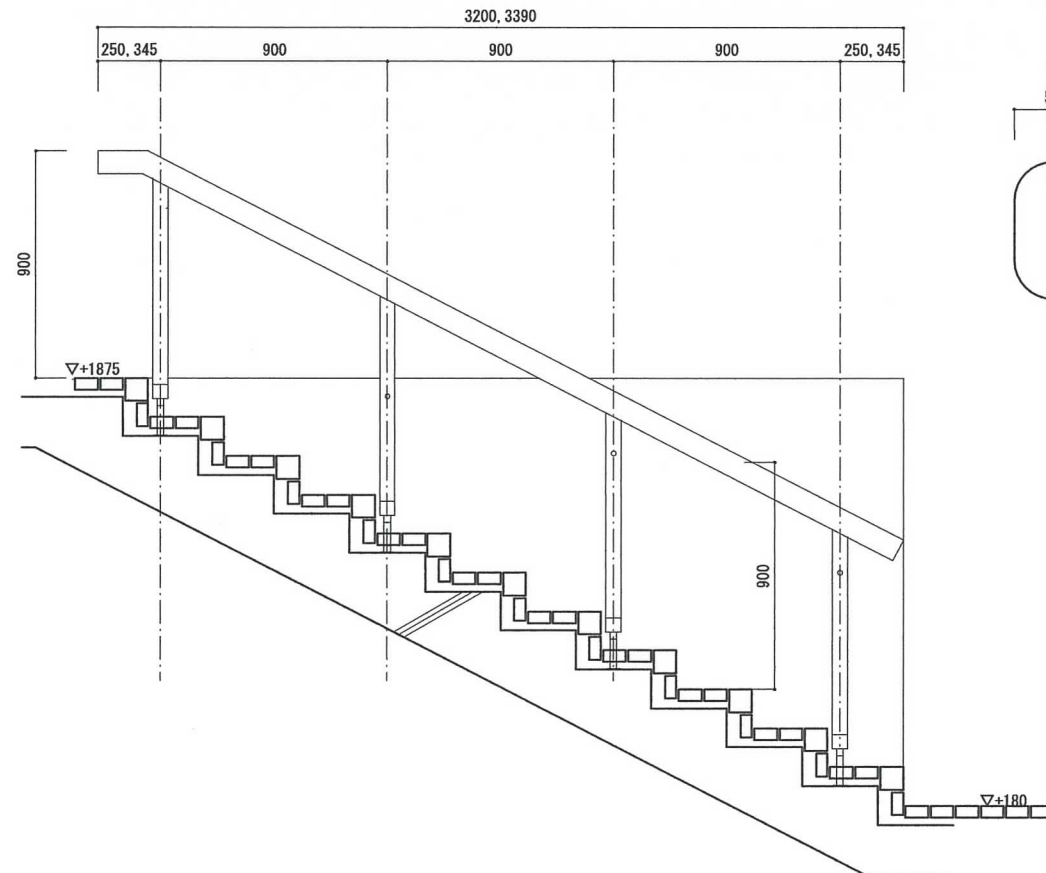
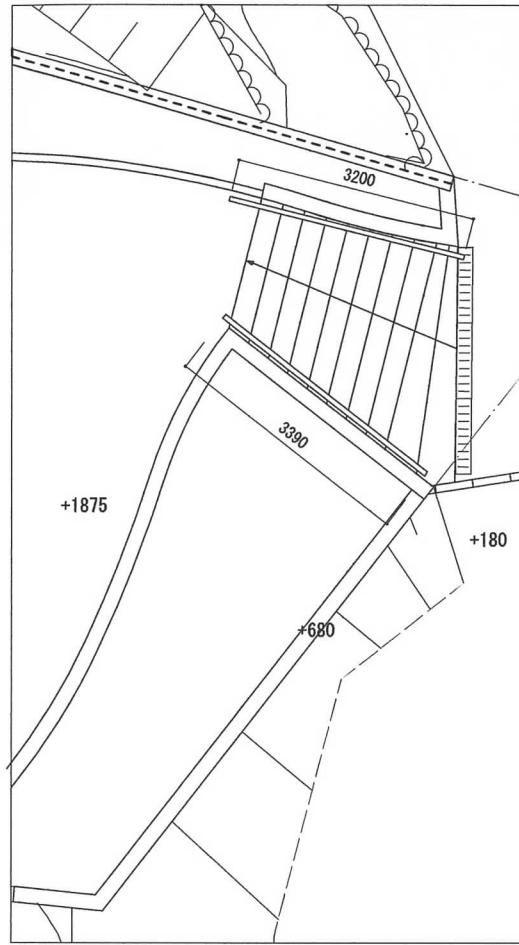


		一級建築士 第91660号 北山 孝二郎	一級建築士 第359610号 徳永 悠二	DATE 2020	工事名 令和2年度 地藏高台広場整備工事		図面番号
				北山 徳永 徳永	図名 外構詳細図6		A-55
				SCALE 1/100			

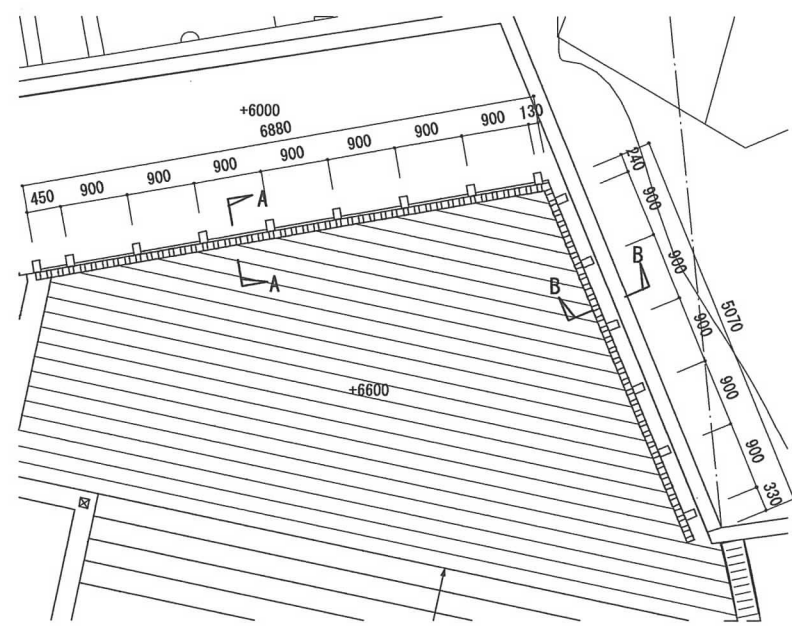


一級建築士 第91660号 北山 孝二郎	一級建築士 第359610号 徳永 悠二	DATE 2020 査図 作図 担当 担当 北山 徳永 徳永	工事名 令和2年度 地蔵高台広場整備工事 図名 外構詳細図7	図面番号 A-56
			SCALE 1/20	

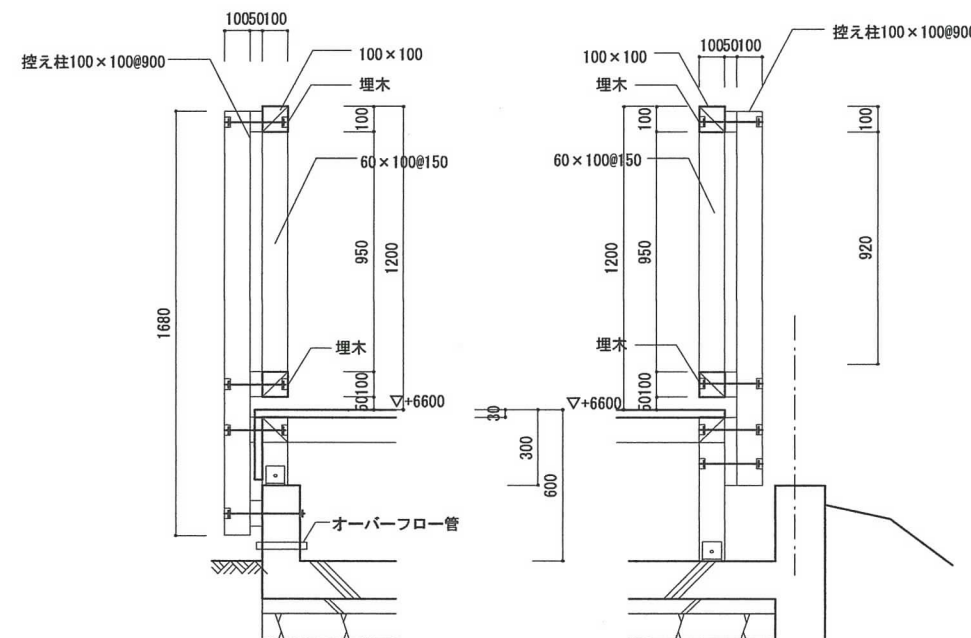
特記以外 材はすべて米松上小、木材保護塗料塗とする
ボルト、その他接合金物はSUS製とする



材はすべて米松上小、木材保護塗料塗とする
ボルト、その他接合金物はSUS製とする

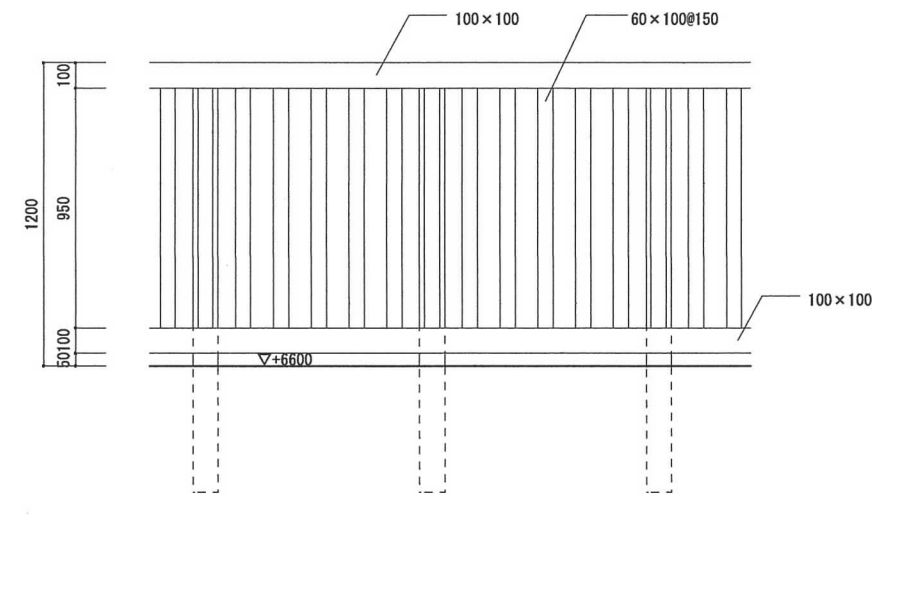


平面図 S:1/100



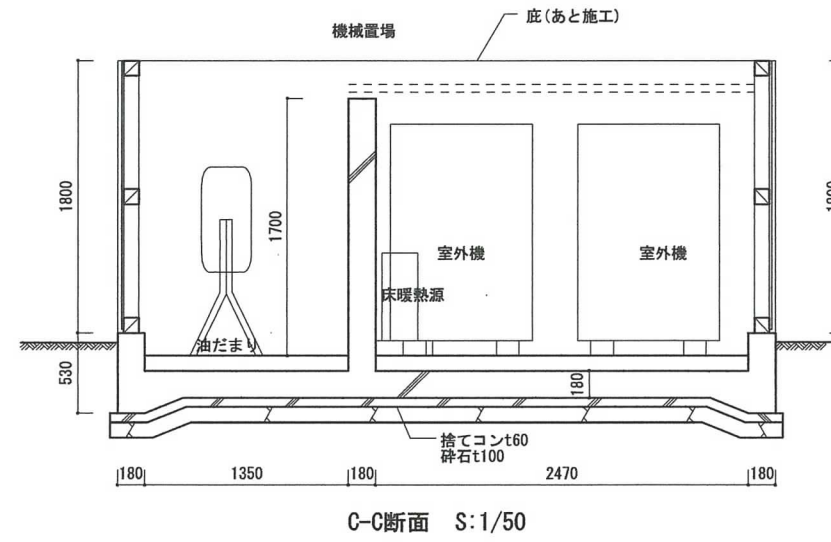
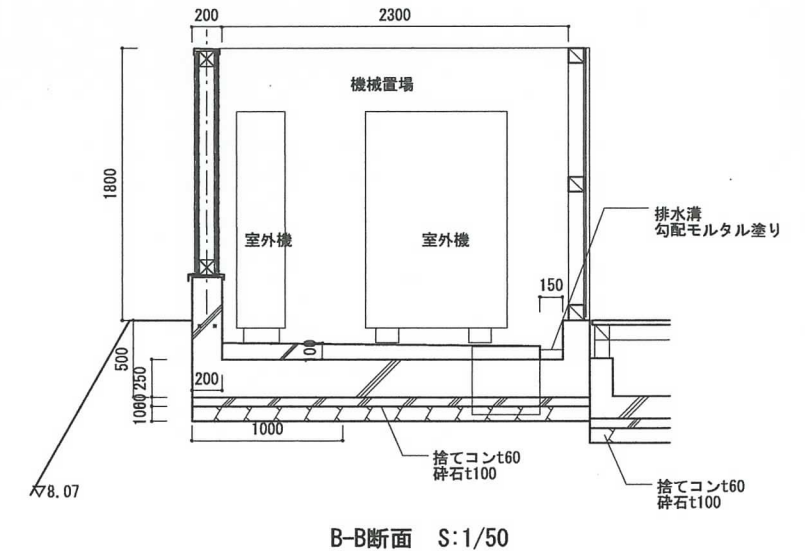
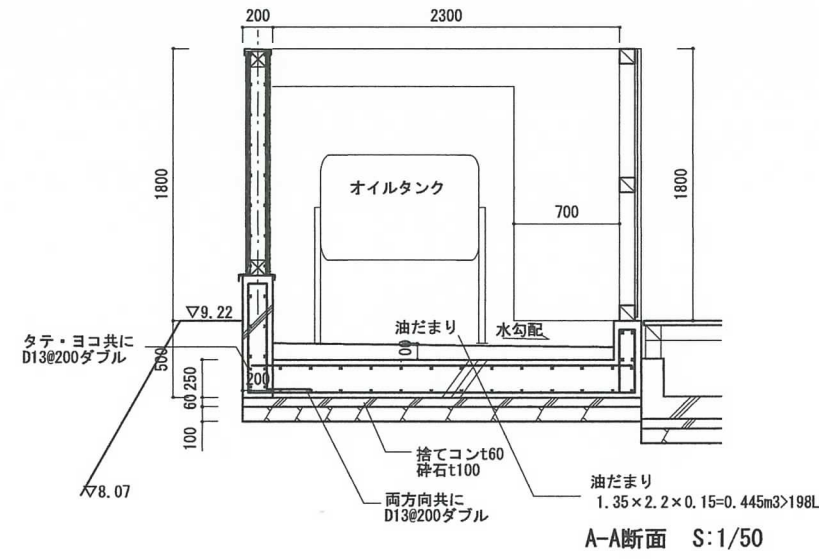
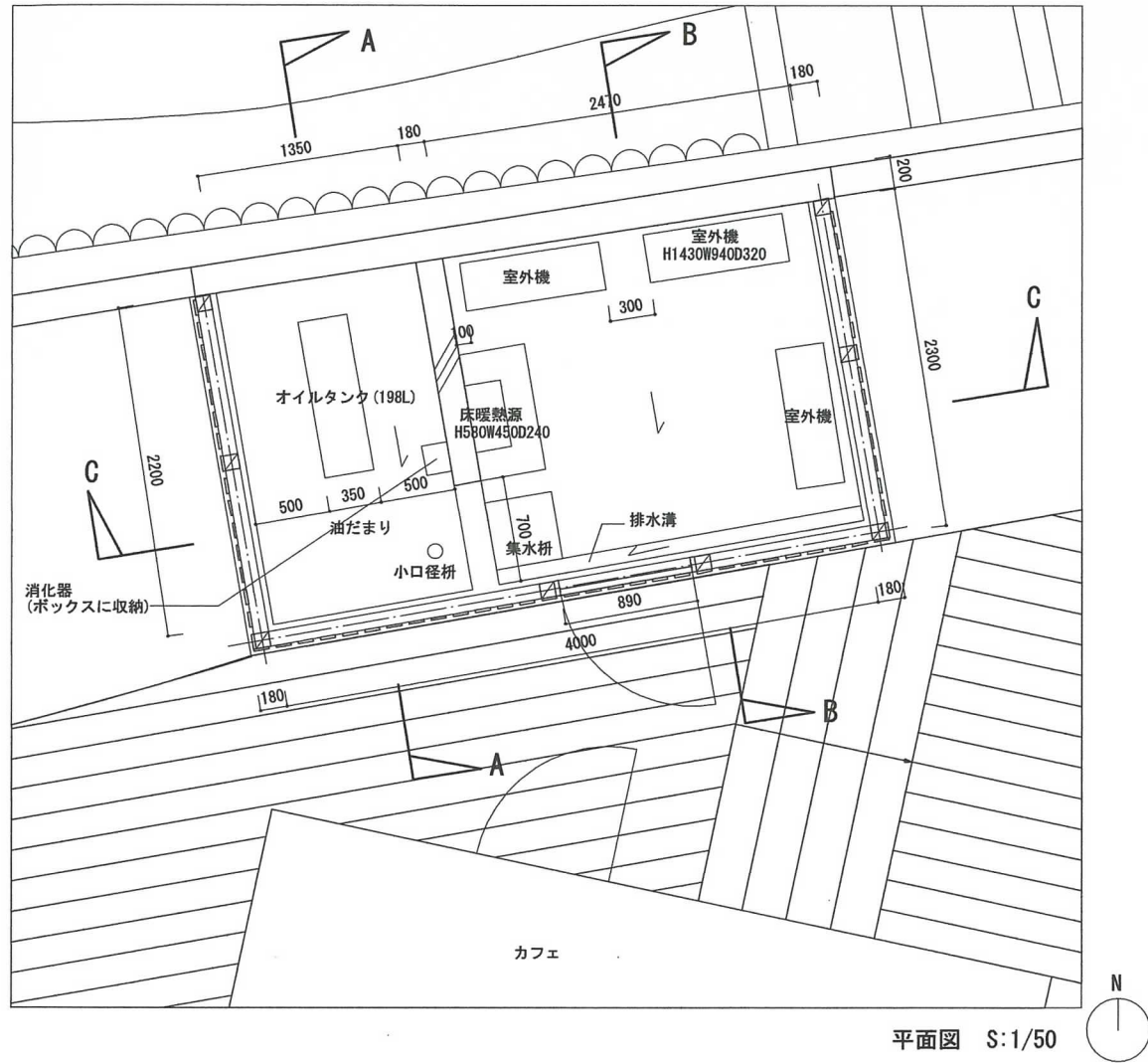
A矢視図 S:1/30

B矢視図 S:1/30

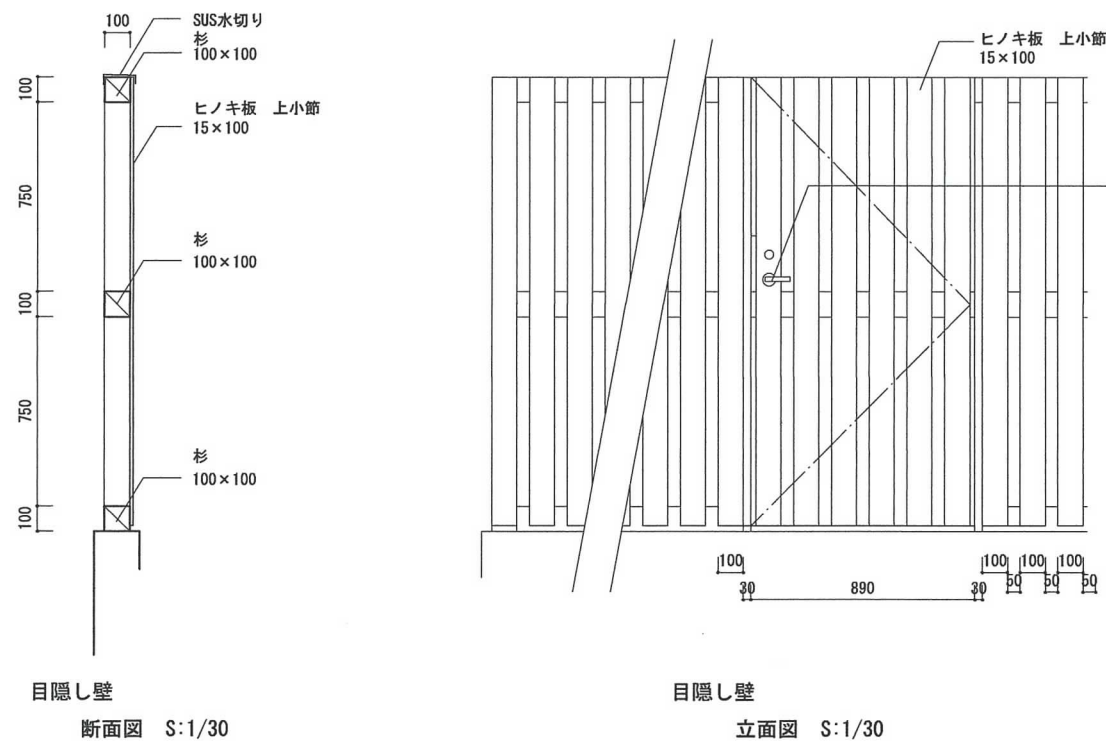


立面図 S:1/30

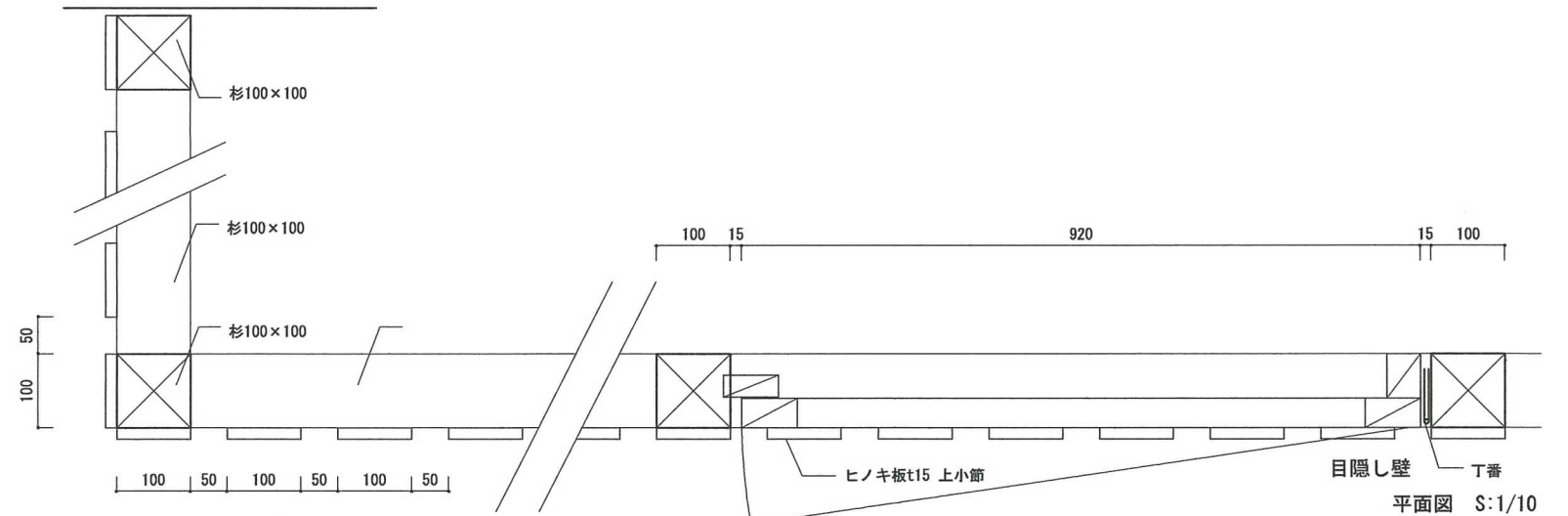
一級建築士 第91660号 北山 孝二郎	一級建築士 第359610号 徳永 悠二	DATE 2020	工事名 令和2年度 地藏高台広場整備工事	図面番号
		北山 徳永 徳永	図名 外構詳細図8	A-57
			SCALE 1/5, 1/30, 1/100	



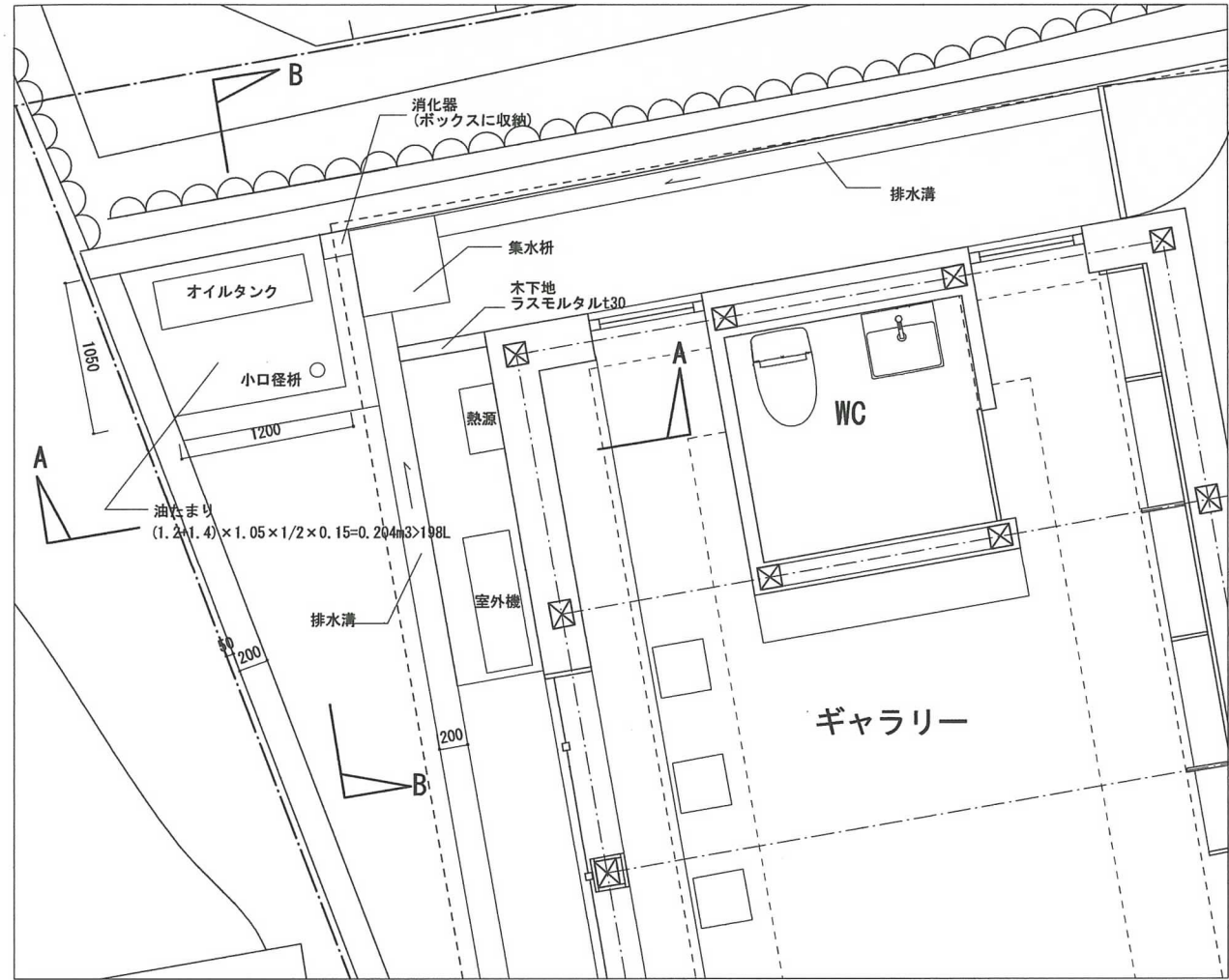
※木材はすべて木材保護塗料塗りとする



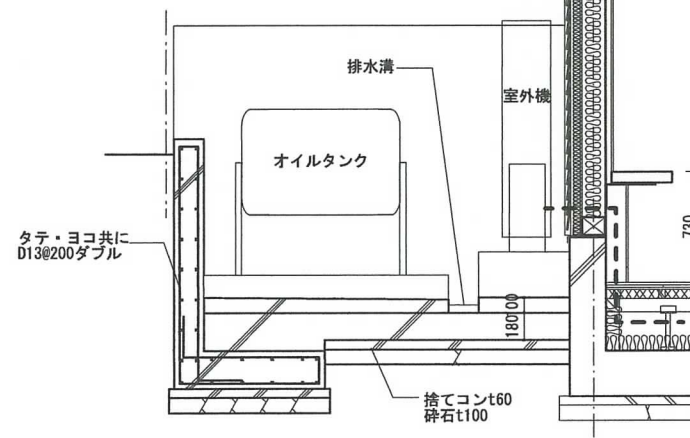
レバーハンドル(ユニオン UL1007-001S) 外側シリンダー錠



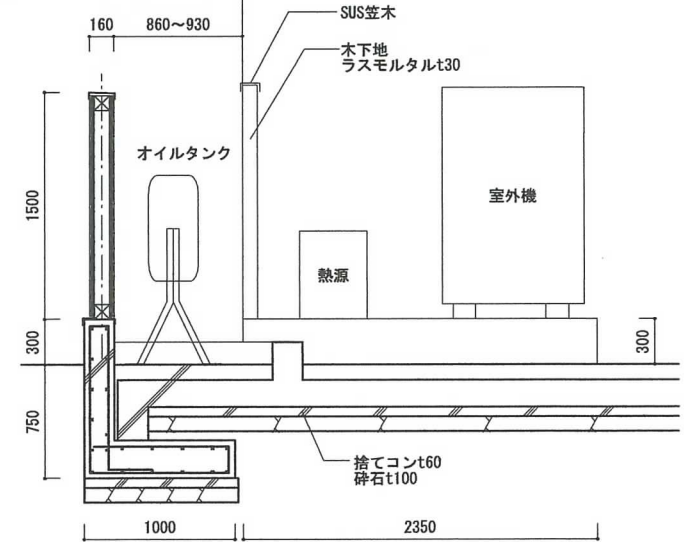
一級建築士 第91660号 北山 孝二郎	一級建築士 第359610号 徳永 悠二	DATE 2020	工事名 令和2年度 地蔵高台広場整備工事	図面番号 A-58
北山 徳永	徳永 徳永	作図 担当	図名 外構詳細図9	SCALE 1/20



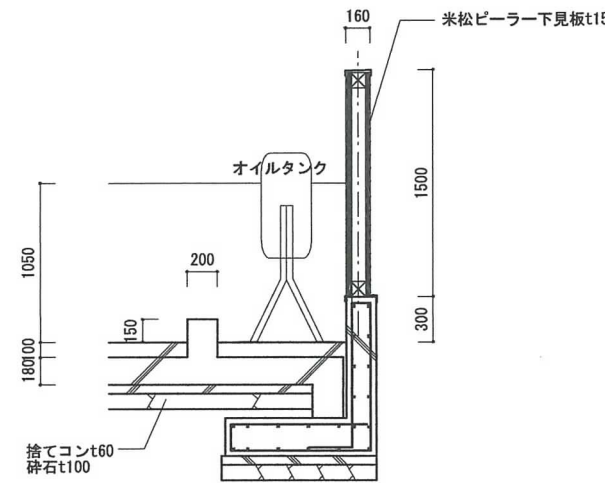
平面図 S:1/50



A-A断面 S:1/50

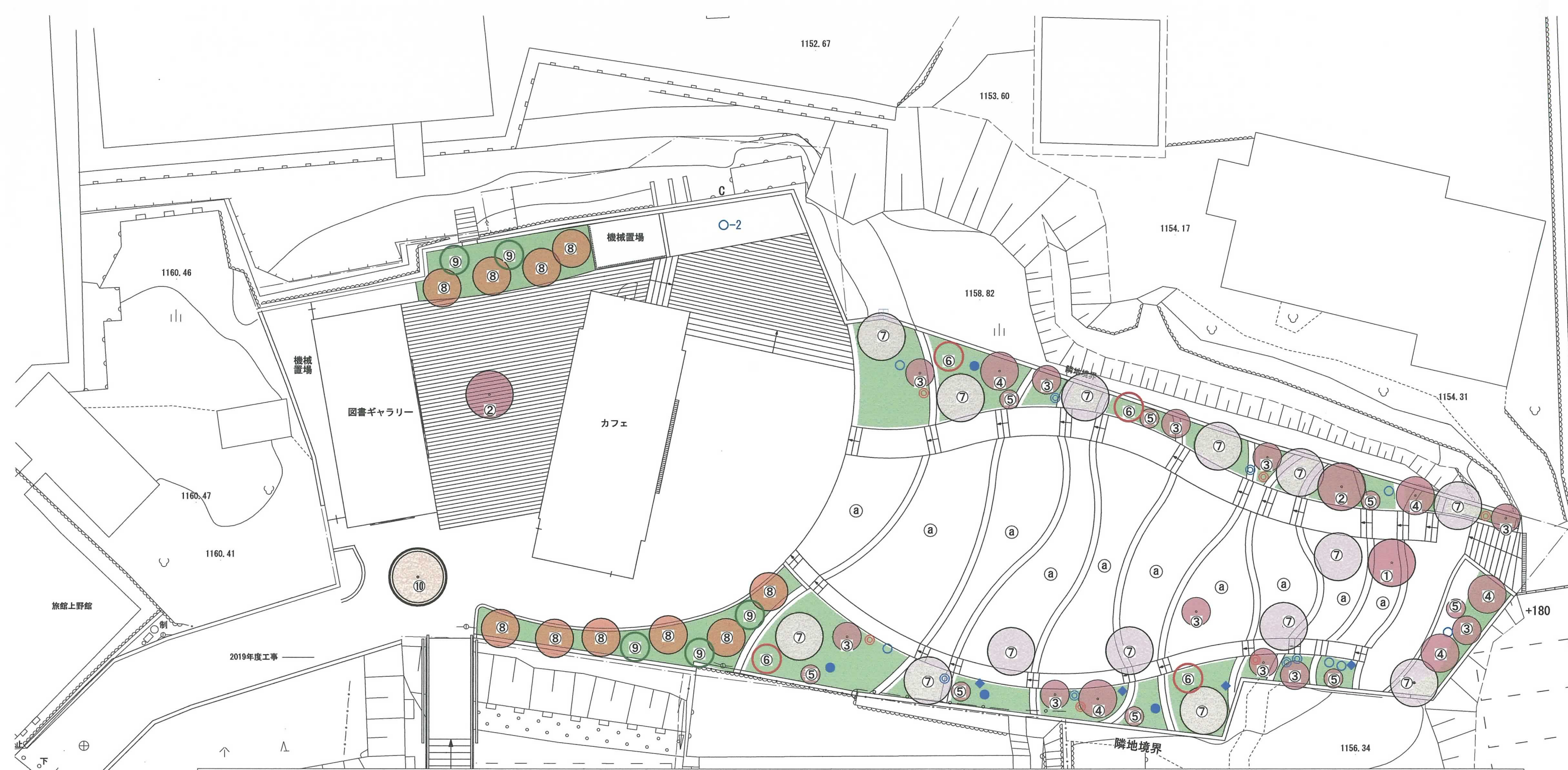


B-B断面 S:1/50



C-C断面 S:1/50

		一級建築士 第91660号 北山 孝二郎	一級建築士 第359610号 徳永 悠二	DATE 2020	工事名 令和2年度 地藏高台広場整備工事		図面番号
				査図 北山	作図 徳永	担当 徳永	A-59
				図名 外構詳細図10		SCALE 1/20	



高木			低木			ベース地被類	
1. イタヤカエデ	H5.0m	1本	● アズマシャクナゲ	H0.8m	4株	① 芝生 ベタ張り	230㎡
2. イロハモミジ 株立	H5.0m	2本	○ ドウダンツツジ	H1.0m	6株	■ クマザサ	3芽立 12.0p 178㎡ 4450株(25株/㎡)
3. イロハモミジ 株立	H3.0m	11本	○-2 ドウダンツツジ	H0.5m	96株		
4. ハウチワカエデ	H4.0m	5本	⊙ ナツハゼ	H1.0m	6株		
5. ミツデカエデ	H2.5m	8本	◆ ニシキギ	H1.2m	4株		
6. ダンコウバイ 株立	H3.0m	4本					
7. ヤマザクラ 株立	H5.0m	14本					
8. ナナカマド 株立	H4.0m	10本					
9. アズキナシ	H3.0m	5本					
10. メグスリノキ	H6.0m	1本					

アクセント地被類	
⊙ クサソテツ	1本立 12.0p 30株

※植栽部分はすべて土壌改良すること